



MANUEL DE MONTAGE INSTALLATION MANUAL

Enrouleurs de G nois / *Headsail Reefing-Furling Systems*

Gamme Croisi re
Cruising Systems

C480

C520

C530

Gamme R gate
Racing Systems

R480



LEXIQUE GLOSSARY

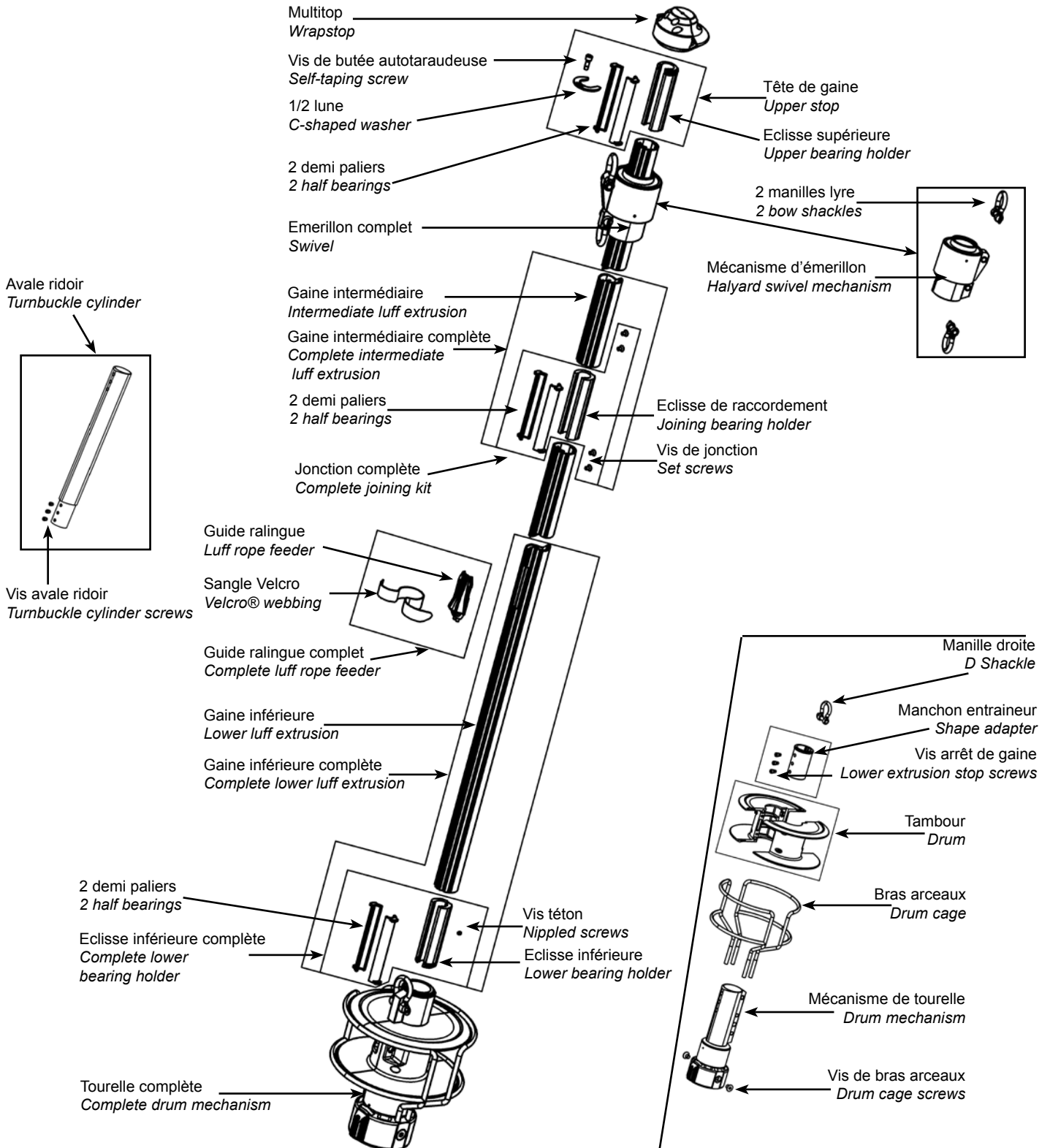


TABLE DES MATIERES / CONTENTS

Préparation	4	<i>Preparation</i>
Principe général de montage	5	<i>Quick overview</i>
Recoupe des lattes	5	<i>Cutting long link plates</i>
Identification de vos terminaisons d'étai	6	<i>Identification of your forestay terminals</i>
Verrous bloqueurs	7	<i>Locking devices</i>
Montage ras le pont	8-9	<i>Fitting: closed to the deck</i>
Montage lattes longues	10-11	<i>Fitting: long link plates</i>
Montage de l'option avale ridoir	12	<i>Fitting an optional turnbuckle cylinder</i>
Mise à longueur des gaines	13	<i>Cutting extrusions to length</i>
Montage des gaines sur l'étai	14	<i>Fitting the extrusions onto the stay</i>
Jonction entre les gaines	15	<i>Connecting the extrusions</i>
Montage de la gaine et de l'éclisse inférieure	16	<i>Fitting the lower extrusion and the lower bearing holder</i>
Montage de l'émerillon	16	<i>Fitting the halyard swivel</i>
Montage du mécanisme de tourelle sur les gaines	17	<i>Fitting the drum mechanism onto the extrusions</i>
Pose du Multitop	18	<i>Fitting the Wrapstop</i>
Installation à bord	18	<i>Fitting on board</i>
Réglage du ridoir / avec avale ridoir	19	<i>Adjusting the turnbuckle / with turnbuckle cylinder</i>
Réglage du ridoir avec lattes	19	<i>Adjusting the turnbuckle with link plates</i>
Mise en place du cordage de manoeuvre	20	<i>Fitting the furling line</i>
Montage du guide ralingue	21	<i>Fitting the feeder</i>
Hisser la voile	21	<i>Hoisting the sail</i>
Réglage de la hauteur de l'émerillon	22	<i>Adjusting the position of the halyard swivel</i>
Spécifications concernant les voiles	22	<i>Sail specifications</i>
Conseils d'utilisation	22	<i>Operation tips</i>
Tableau de pannes	23	<i>Troubleshooting</i>
Pièces détachées	24-25	<i>Spare parts</i>
Dimensions des enrouleurs PROFURL	26-27	<i>Dimensions of PROFURL systems</i>
Pièces détachées verrous et lattes	28	<i>Spare parts for locking devices and link plates</i>
Entretien	29	<i>Maintenance</i>
Conditions de garantie	30	<i>Limited warranty</i>
Nous contacter	32	<i>Contact us</i>

Note aux installateurs

Ce manuel devra être remis à l'utilisateur qui en prendra connaissance avant l'utilisation du matériel. Il devra être conservé à bord.

Note to riggers

This installation manual should be given to the boat owner, who should read it before using the system. It must be kept on board for future reference.

Réception du matériel

Le matériel voyage toujours aux risques et périls du destinataire. Il y a donc lieu d'effectuer une vérification dès réception et émettre toutes réserves ou exercer tous recours à l'encontre du transporteur dans les délais réglementaires.

Receipt of goods

All goods must be checked on delivery and the purchaser should claim from the carrier within seven days in the event of loss or damage.

Sur toutes les vues, le haut de l'étai est représenté du côté droit, et le bas du côté gauche.
Every picture shows the top end of the stay on the RIGHT HAND side, and the bottom end of the stay on the LEFT HAND side.

PRÉPARATION *PREPARATION*

Les enrouleurs PROFURL ont été conçus pour être installés facilement.
Pour le montage quelques outils courants sont nécessaires.
Il est conseillé de démonter l'étai en totalité et de réaliser le montage sur le sol, sur une surface propre et plane.

PRÉCAUTIONS PRÉLIMINAIRES:

Vérifiez ou faites vérifier par une personne compétente que l'étai est en bon état. Pour information la durée de vie moyenne d'un étai est d'environ 10 ans.

ATTENTION:

> Sur un étai existant: AVANT de démonter l'étai, notez le réglage du ridoir (s'il existe), ou la position de l'œil inférieur de l'étai entre les lattes-ridoir.

> Sur un nouvel étai: installez au préalable le nouvel étai, réglez le ridoir (si ridoir), et notez son réglage, ou la position de l'œil inférieur de l'étai entre les lattes-ridoir.

The PROFURL reefing-furling systems are designed to be easily fitted.

A set of common tools is required for the installation.

For easier installation remove the forestay from the boat and assemble the system on a clean and level surface. Protect the system from any damage.

PRELIMINARY CAUTION:

Please ensure your forestay is checked by an accredited/skilled person. Recommended forestay life is about 10 years (6 years in Australia).

CAUTION:

Existing forestay: before attempting to remove the forestay and if a turnbuckle – or adjustment plates - are fitted, mark the position of adjustment of the turnbuckle – or adjustment plates. This will ensure the original length of the forestay is maintained.

New forestay: fit the new stay to the boat first and mark the position of adjustment of the turnbuckle– or adjustment plates.

PRINCIPE GENERAL DE MONTAGE

QUICK OVERVIEW

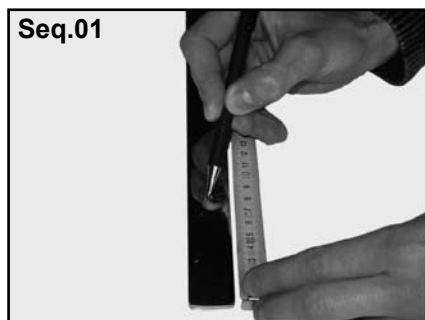
1. Monter provisoirement sans les gaines le mécanisme de tourelle à la base de l'étau, avec les lattes longues si cette option a été choisie (recoupées à longueur: voir ci-dessous) et/ou l'avale ridoir si cela est le cas. Ceci permettra:
 - > de vérifier la position du mécanisme de tourelle au dessus de la cadène,
 - > de vérifier que toutes les pièces livrées avec l'enrouleur se montent correctement à la base de l'étau.
2. Mesurer la distance entre le haut du mécanisme de tourelle, ou le haut du cylindre de l'avale ridoir (si option avale ridoir), et l'extrémité du sertissage supérieur de l'étau, pour déterminer la longueur des gaines.
3. Re-démonter le mécanisme de tourelle et commencer le montage de l'enrouleur proprement dit.

1. *Temporarily fit the drum mechanism without the extrusions to the lower end of the stay, with long link plates if any (recut to length: see below) and / or the turnbuckle cylinder if any. This will ensure that:*
 - > *the height of the drum mechanism above the stem head chain plate suits your needs*
 - > *all components delivered with your system perfectly fit to the stay lower terminal.*
2. *Measure the distance between the top edge of the drum mechanism, or turnbuckle cylinder (if any) and the lower end of the top swage terminal.*
3. *Dis-assemble the drum mechanism from the stay and start to permanently fit the system to the stay.*

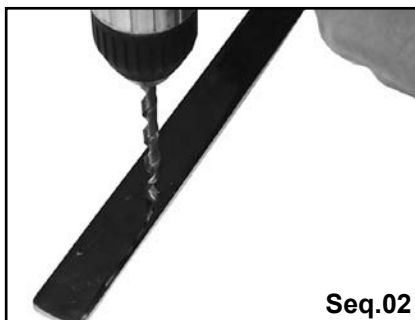
RECOUPE DES LATTES LONGUES

CUTTING LONG LINK PLATES

Si la recoupe des lattes est nécessaire, utiliser les pointages sur les lattes comme repère pour percer
If cutting the link plates is necessary, use the punch marks on the plates to drill.



Tracer à la hauteur choisie.
Mark according to drum height.



Percer selon le tableau ci-dessous.
Drill according to the table below.



Couper à 15 mm (minimum) sous le trou et ébavurer la coupe.
Cut at 15 mm (minimum) under the hole and trim smooth.

Il est recommandé de passiver les lattes après perçage et recoupe (produit recommandé: Wichinox de Wichard).
It is recommended to use a paste for cleaning and passivation after drilling or re-cutting (Wichinox of Wichard recommended).

Diamètre de perçage des lattes longues selon modèles / Long link plates drilling diameter according to models	
Modèles / Models	Diamètre / Diameter
C480, C520, C530, R480	14,3 mm (9/16")

Lors des séquences de coupe ou de perçage de pièces, celles-ci devront être immobilisées par des moyens appropriés, les vues montrées ne présentant qu'un caractère symbolique.

The pictures showing drilling or cutting operations are purely symbolic. Normal safety precautions should be taken to avoid injury.

IDENTIFICATION DE VOS TERMINAISONS D'ÉTAI

IDENTIFICATION OF YOUR FORESTAY TERMINALS

TERMINAISON SUPERIEURE DE L'ETAJ

FORESTAY UPPER TERMINAL

Certaines terminaisons supérieures d'étai ne sont pas adaptées à la pose d'un enrouleur, et imposent une modification de l'étai:

- > Terminaisons à boule (principalement mâts Isomat et Z-Spars). Solution: placer une terminaison boule-œil dans la tête de mât (réf ACMO réf EBO ou équivalent), raccourcir le câble d'étai en tenant compte de la longueur de la nouvelle pièce, et sertir sur le câble une terminaison à chape articulée.
- > Terminaisons à T. Solution: modifier l'ancrage de l'étai sur le mât pour pouvoir disposer d'un câble comportant une chape articulée.

Some terminals require special attention when assembling a reefing system:

- > *Ball terminals (mainly found on Isomat and Z-Spars masts). Solution is to fit a ball-eye terminal (Ref: stemball eye 639 from Norseman-Gibb or similar) into the mast head, to shorten the wire by a few inches, and to have a new swage terminal pressed onto the wire.*
- > *T terminals (mainly found on Kemp / Selden masts with fractional rig). Solution is to fit a new stay attachment onto the mast, and have a toggle swage terminal pressed onto the wire.*

TERMINAISON INFERIEURE DE L'ETAJ

FORESTAY LOWER TERMINAL

En fonction :

- > de vos terminaisons d'étai,
- > du type d'installation choisi :
 - tambour près du pont, sans lattes longues
 - ou
 - tambour surélevé avec lattes longues,

vous devrez:

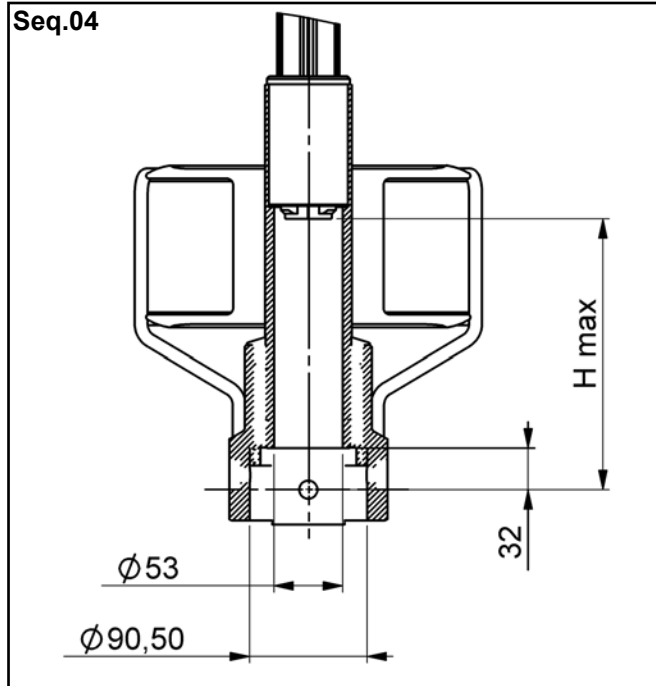
- > vérifier que votre étai corresponde aux spécifications requises.
- > suivre les seq. 6 à 21 (page 8 et 11) pour raccorder la partie basse de l'enrouleur sur la terminaison inférieure de l'étai.
- > vérifier les dimensions de la terminaison inférieure de l'étai avec les dimensions intérieures de la tourelle (voir seq page 7)

According to :

- > *the type of forestay terminals*
- > *the type of installation selected:*
 - *drum low to the deck, without long link plates*
 - or
 - *drum raised from deck, with long link plates,*

you should :

- > *check that your forestay matches the required specifications.*
- > *follow seq. 6 to 21 (page 8 and 11) to connect the drum mechanism onto the lower end of the forestay.*
- > *check the dimensions of the forestay's lower terminal with the inner dimensions of the drum mechanism (see seq ... page 7)*



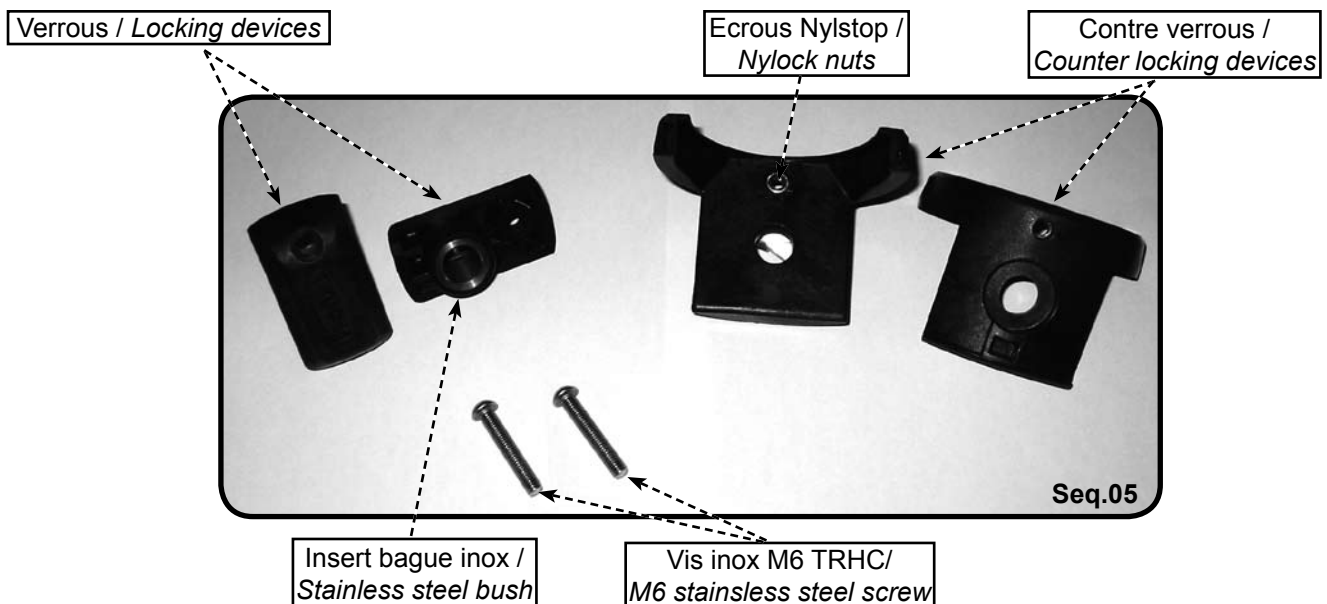
VERROUS BLOQUEURS LOCKING DEVICES

Les verrous bloqueurs ont pour fonction de fixer la tourelle de l'enrouleur au bas de l'étai. Quel que soit le système de fixation, en montage ras le pont, sans lattes longues ou avec lattes longues, le même système est utilisé pour l'ensemble des modèles: C480, C520, C530 et R480.

ATTENTION: vérifier la présence des bagues insert inox dans les verrous et des écrous Nylstop dans les contre verrous.

The locking devices attach the drum mechanism to the bottom part of the forestay. Whatever the kind of fitting chosen (close to the deck or with long link plates), the same locking devices are used for all the models: C480, C520, C530 and R480.

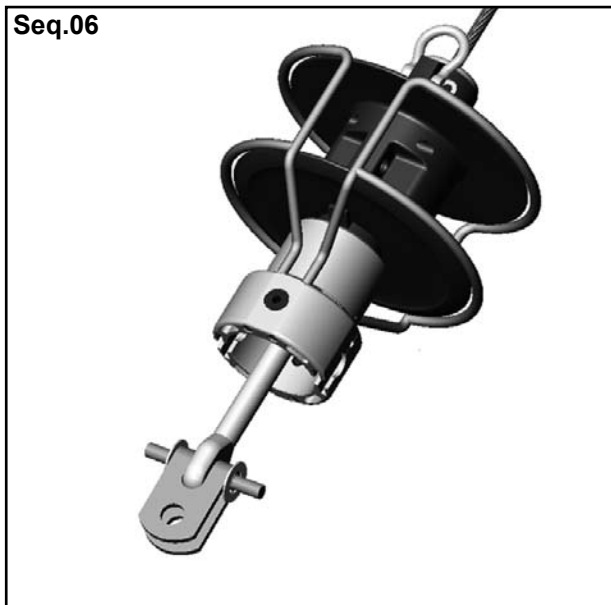
WARNING: check that the stainless steel bushes are placed into the locking devices and that the nylock nuts are in the counter locking devices.



MONTAGE RAS LE PONT: sans lattes longues FITTING CLOSED TO THE DECK: without long link plates

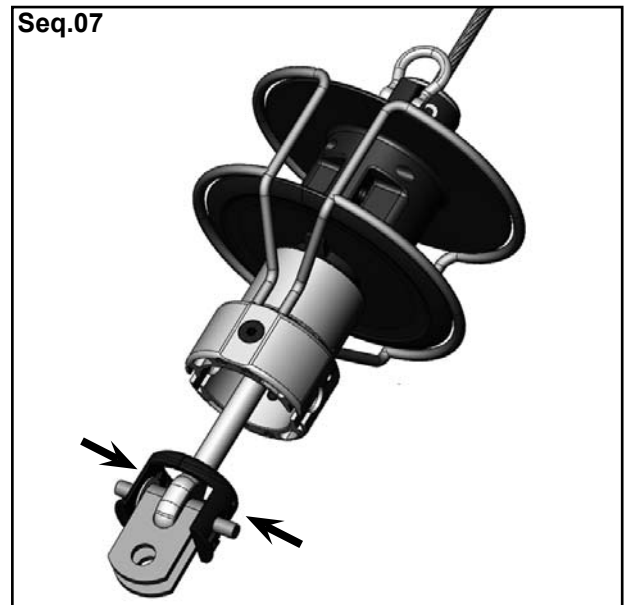
Les schémas sont représentés avec un oeil et une chape articulée.

The CAD drawings represent a fitting with an eye and a double jaw toggle as the lower terminals.



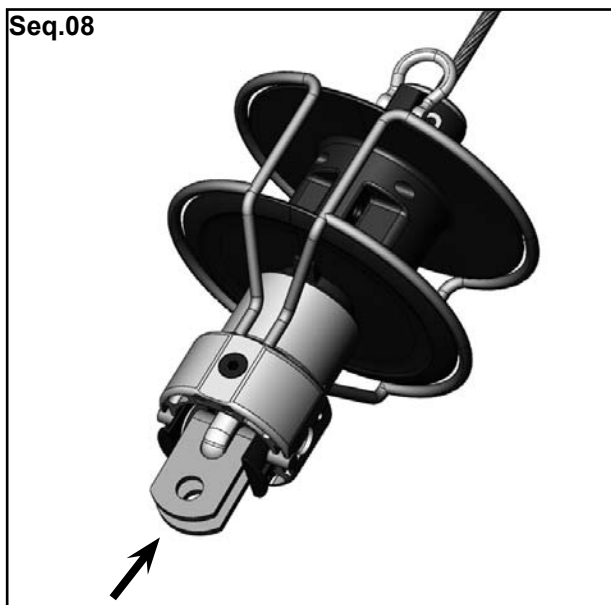
Monter la chape, l'axe et les entretoises de calage sur la terminaison du câble.

Fit the double jaw toggle, the pin and the bushes onto the forestay terminal.



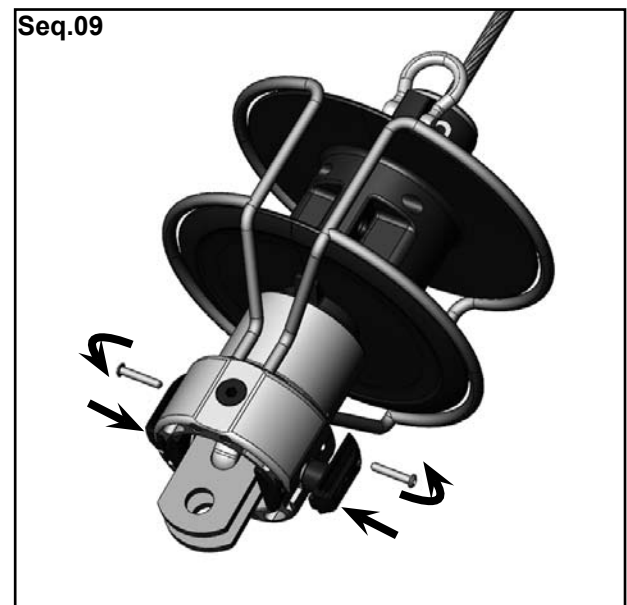
Vérifier la présence des écrous Nylstop dans les contre verrous. Assembler les contre verrous sur l'axe.

Check that the nylock nuts are in the counter locking halves and fit the two counter locking halves onto the pin.



Insérer l'ensemble dans la tourelle. Les extrémités de l'axe doivent passer dans les encoches de chaque côté de la tourelle.

Slide all the components into the drum mechanism. Each end of the pin must be slid into each slot of the drum mechanism.



Vérifier la présence des inserts bague inox dans les verrous. Insérer les verrous latéralement et les serrer à l'aide des vis M6 fournies (TRHC). Chaque vis se serre dans l'écrou du contre verrou.

Check that the stainless steel bushes are placed into the locking devices. Place each locking device and screw them with the M6 screws delivered (TRHC) and tighten them. Each screw is screwed into the nylock nut of the counter locking device.

MONTAGE RAS LE PONT: avec ridoir (et option avale ridoir)
FITTING CLOSE TO THE DECK: with turnbuckle (and turnbuckle cylinder option)

Seq.10



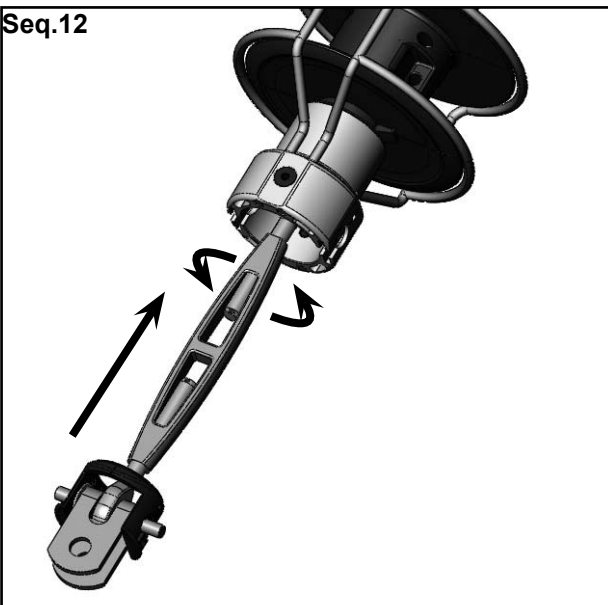
Passer l'étai avec l'embout fileté à travers le train de gaines. Monter l'oeil du ridoir avec la chape articulée sur l'axe lisse.
Pass the forestay trough the extrusions. Fit the turnbuckle terminal with the double jaw toggle onto the threaded pin.

Seq.11



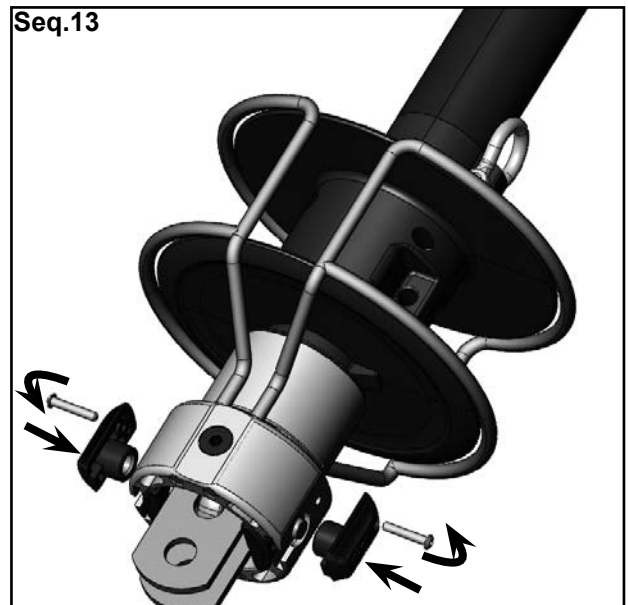
Vérifier la présence des écrous dans les contre verrous. Assembler les entretoises de calage (si nécessaire) et les contre verrous sur l'axe.
Check that the nylock nuts are placed into the counter locking halves. Fit the bushes (if necessary) and the two counter locking halves onto the pin.

Seq.12



Assembler le ridoir (selon les spécifications du gréeur ou du fabricant) et insérer l'ensemble dans la tourelle.
Fit the turnbuckle (according to the rigger's or manufacturer specifications) and slide the system into the drum mechanism.

Seq.13

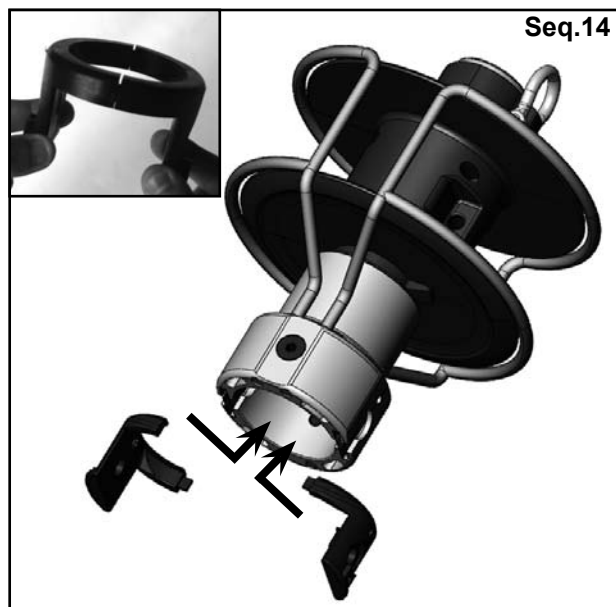


Vérifier la présence des inserts bague inox dans les verrous. Insérer les verrous latéralement et les serrer à l'aide des vis M6 fournies (TRHC). Chaque vis se serre dans l'écrou du contre verrou.
Check that the stainless steel bushes are placed into the locking devices. Place each locking device and screw them with the M6 screws delivered (TRHC) and tighten them. Each screw is screwed into the nylock nut of the counter locking device.

MONTAGE LATTES LONGUES: sans ridoir FITTING LONG LINK PLATES: without turnbuckle

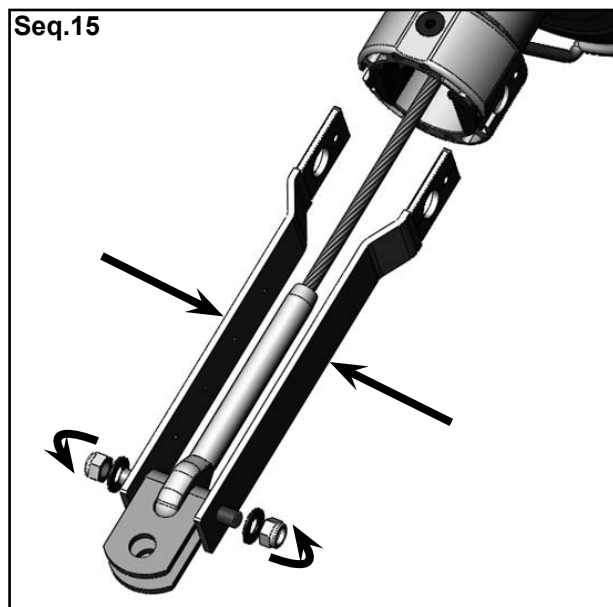
Si nécessaire: recouper les lattes (voir page 5) / *If necessary: cut the long link plates to length (page 5).*

Attention: ne pas enlever l'adhésif des lattes qui sert à isoler celles-ci. / **Warning:** do not remove the adhesive which helps to insulate the plates.



Vérifier la présence des écrous Nylstop dans les contre verrous. Assembler les deux contre verrous (cf photo) et les faire glisser dans la tourelle.

Check that the nylock nuts are in the counter locking halves. Fit the two counter locking halves (see picture) and slide them into the drum mechanism.



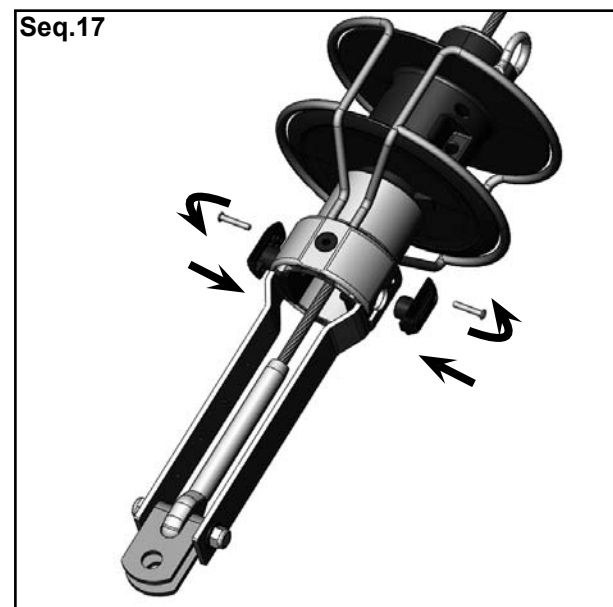
Monter l'axe fileté dans l'oeil et la chape articulée, puis assembler les lattes sur l'axe avec les rondelles et les écrous Nylstop.

Fit the threaded pin and the double jaw toggle into the eye of the terminal, then fit the long link plates to the pin with the bushes and the nylock nuts.



Insérer les lattes dans les lumières de la tourelle.
ATTENTION: ne pas endommager les isolants sur les lattes longues.

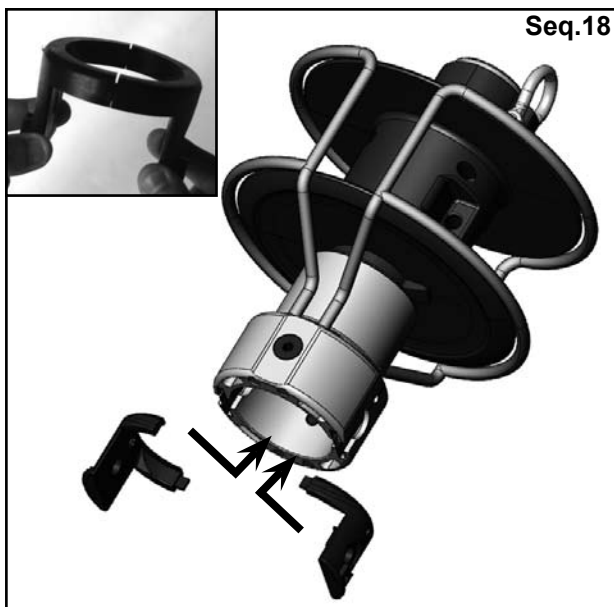
Slide the long link plates into the slots of the drum mechanism. WARNING: do not damage the insulating adhesives on the long link plates.



Vérifier la présence des inserts bague inox dans les verrous. Insérer les verrous latéralement et les serrer à l'aide des vis M6 fournies (TRHC). Chaque vis se serre dans l'écrou du contre verrou.

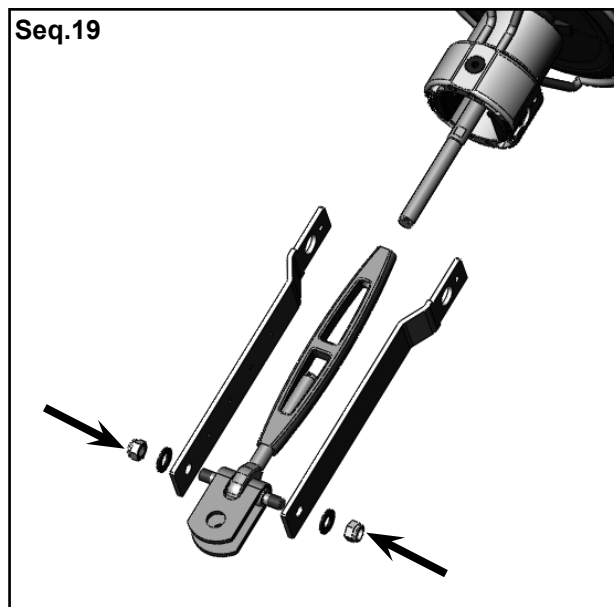
Check that the stainless steel bushes are placed into the locking devices. Place each locking device and screw them with the M6 screws delivered (TRHC) and tighten them. Each screw is screwed into the nylock nut of the counter locking device.

MONTAGE LATTES LONGUES: avec ridoir (et option avale ridoir) FITTING LONG LINK PLATES: with turnbuckle (and turnbuckle cylinder option)



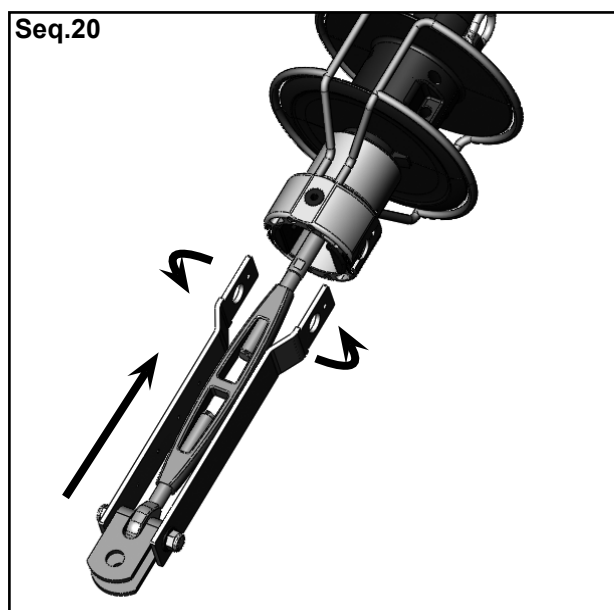
Vérifier la présence des écrous Nylstop dans les contre verrous. Assembler les deux contre verrous (cf photo) et les faire glisser dans la tourelle.

Check that the nylock nuts are in the counter locking halves. Fit the two counter locking halves (see picture) and slide them into the drum mechanism.



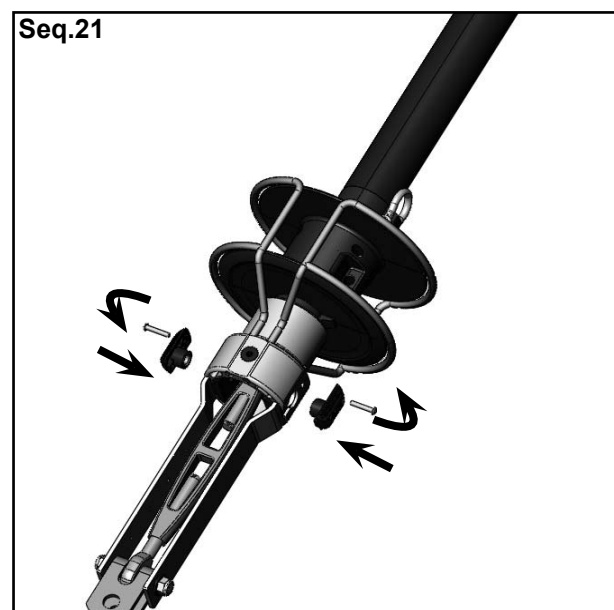
Passer l'étai avec l'embout fileté à travers le train de gaines. Monter la terminaison du ridoir avec la chape articulée sur l'axe fileté. Assembler les lattes longues, rondelles et écrous.

Pass the forestay trough the extrusions. Fit the turnbuckle terminal with the double jaw toggle onto the threaded pin. Fit the long link plates.



Assembler le ridoir (selon les spécifications du gréer ou du fabricant), insérer les lattes dans les lumières de la tourelle. ATTENTION: ne pas endommager les isolants sur les lattes longues.

Fit the turnbuckle (according to the specifications of the rigger or manufacturer) Slide the long link plates into the slots of the drum mechanism. WARNING: do not damage the insulating adhesives on the long link plates.



Vérifier la présence des inserts bague inox dans les verrous. Insérer les verrous latéralement et les serrer à l'aide des vis M6 fournies (TRHC). Chaque vis se serre dans l'écrou du contre verrou.

Check that the stainless steel bushes are placed into the locking devices. Place each locking device and screw them with the M6 screws delivered (TRHC) and tighten them. Each screw is screwed into the nylock nut of the counter locking device.

MONTAGE DE L'OPTION AVALE RIDOIR

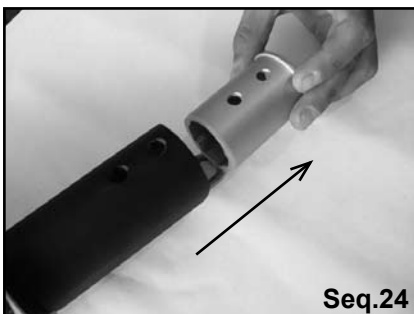
FITTING AN OPTIONAL TURNBUCKLE CYLINDER



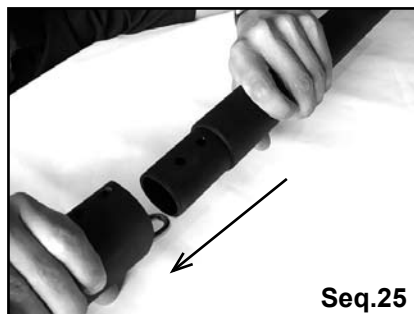
Dévisser le tambour sans sortir les vis des flasques.
Unscrew the drum without taking out the screws from the flanges.



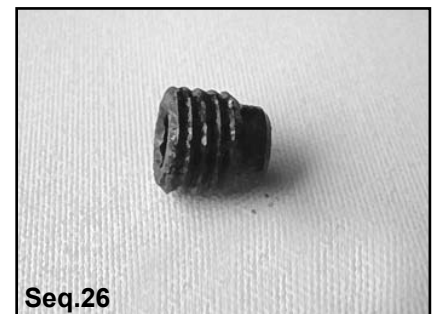
Ecarter les flasques pour accéder à la vis inférieure. Le tambour et les bras arceaux doivent être positionnés comme sur la photo.
Open the flanges of the drum to get access to the lower screw. The drum cages and the drum must be positioned as shown.



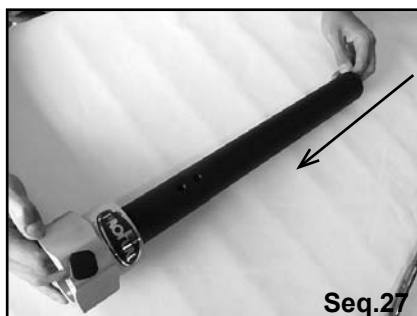
Démonter les vis et retirer le manchon entraîneur.
Remove the screws and the shape adapter.



Monter l'avale ridoir dans le mécanisme de tourelle.
Fit the turnbuckle cylinder into the drum mechanism.



Monter les vis à simple téton.
Fit the nipped screws.



Placer le manchon entraîneur en haut de l'avale ridoir.
Fit the shape adapter to the top of the turnbuckle cylinder.



Monter les vis d'arrêt de gaine en haut de l'avale ridoir.
Fit the stop screws to the top of the turnbuckle cylinder.

Vérifier que l'intérieur du cylindre est parfaitement propre (pas de sable, poussière etc...)
Please check that the inside of the cylinder is perfectly clean (no sand, no dust etc).

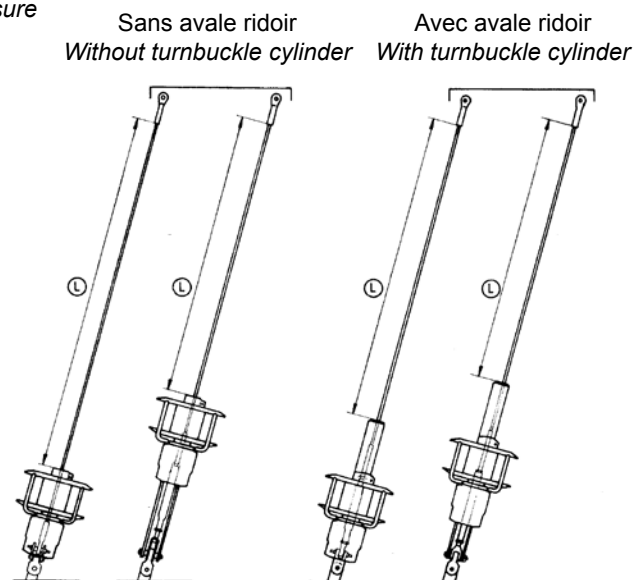
MISE A LONGUEUR DES GAINES CUTTING EXTRUSIONS TO LENGTH

Le mécanisme de tambour étant installé à la base de l'étau, relever la cote "L" mesurée comme indiqué sur le schéma ci-contre.

Once the drum mechanism is fitted at the bottom end of the forestay, measure length "L" as shown on the drawing.

La longueur totale des gaines sera "G":
The total length of extrusions will be "G":

Modèle/Model	L	Ajouter / Add	= G
C480 C520 C530 R480		+ 45 mm / + 1 49/64"	



Toutes les gaines mesurent 2 mètres. Couper l'une des gaines (sauf la gaine inférieure qui comporte l'engoujure de ralingue) avec une scie à métaux pour obtenir une longueur totale de gaines égale à "G".

Each extrusion is 2 meters long. One of the extrusion (except the lower feeder extrusion with the opening in the groove) will be cut with a metal saw to obtain a total length as "G".



Tracer «G».
Mark «G».



Couper selon «G».
Cut according to «G».



Ebavurer la coupe.
Trim smooth.



**REDÉMONTEZ LE MÉCANISME DE TAMBOUR
DISASSEMBLE THE DRUM MECHANISM**

MONTAGE DES GAINES SUR LE CÂBLE FITTING THE EXTRUSIONS ONTO THE STAY

MISE EN PLACE DE L'ÉCLISSE SUPÉRIEURE FITTING THE UPPER BEARING HOLDER

L'éclisse supérieure est identifiable par la rainure proche de son extrémité.
The upper bearing holder is one piece with a slot located close to its upper end.



Prendre l'éclisse supérieure.
Take the upper bearing holder.



Monter le 1/2 palier dans l'éclisse.
Fit one 1/2 bearing into the bearing holder.



Placer le câble dans cet ensemble.
Fit the wire into this assembly.



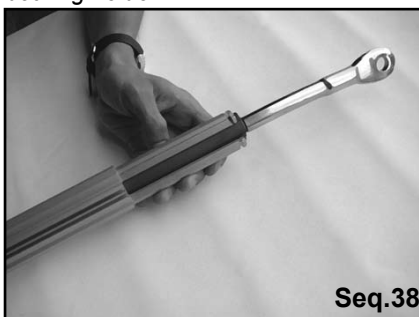
Glisser le 2ème demi palier dans l'éclisse.
Slide the 2nd 1/2 bearing into the bearing holder.



Tourner le palier de 1/4 tour.
Turn the bearing by a 1/4 turn.



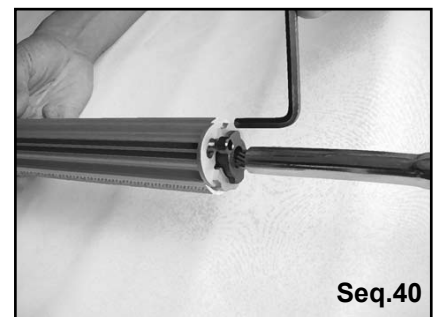
Enfiler le câble dans la gaine coupée.
Slide the top extrusion up the forestay.



Pousser l'éclisse supérieure dans la gaine jusqu'à la rainure.
Push the upper bearing holder into the extrusion up to the slot.



Engager la demi-lune latéralement dans la rainure.
Fit the stop washer into the slot in the bearing holder.



Engager la vis de butée dans la gorge de ralingue et serrer la vis de butée.
Fit the stop screw into the luff groove and tighten the top screw.

JONCTIONS ENTRE LES GAINES CONNECTING THE EXTRUSIONS



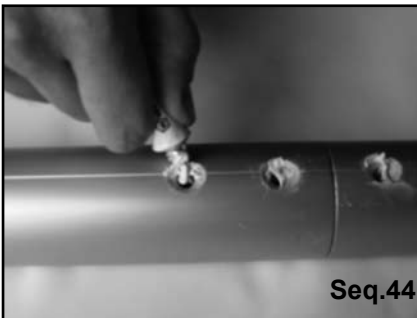
Monter un palier et l'éclisse de raccordement sur le câble et répéter les séquences 35 et 36 (cf page 14).
Fit a bearing and the bearing holder into the stay and repeat the seq 35 and 36 (see page 14).



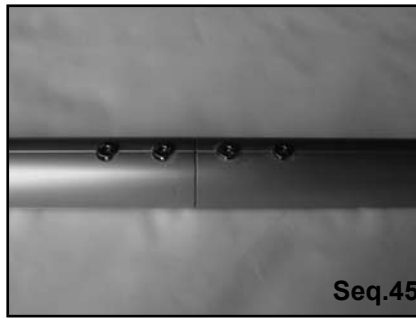
Engager l'éclisse dans la gaine jusqu'à la butée.
Slide the bearing holder into the extrusion until it stops.



Assembler avec une gaine suivante.
Fit with next extrusion.



Appliquer la colle fournie à l'entrée des taraudages.
Dispense the adhesive sealant supplied at the threaded hole.



Monter les vis de jonctions et serrer entre 4 et 5 N.m.
(5 N.m = couple maxi pour éviter d'endommager la vis)
*Fit the set screws and tighten them between 35 and 44 lbf.in.
(44 lbf.in max torque to avoid any damages on screw)*



PRÉCAUTIONS PARTICULIÈRES LORS DU MONTAGE DES GAINES:

- Pour un assemblage optimal et éviter toutes détériorations, disposer les gaines sur une surface plane et propre.
- Vérifier que les taraudages soient propres et secs.
- Ne pas resserrer les vis une fois l'installation terminée.

ATTENTION: la colle frein-filet fournie nécessite des précautions d'usage: lire en page 34

PRECAUTIONS TO TAKE WHEN CONNECTING THE EXTRUSIONS

- For optimum assembly and to avoid damages, align luff extrusions on a flat, clean surface.
- Check that all extrusions threads are clean and dry.
- Do not further tighten the screws once fitting on the boat has been completed.

CAUTION: the threadlocker requires specific use conditions: see page 34

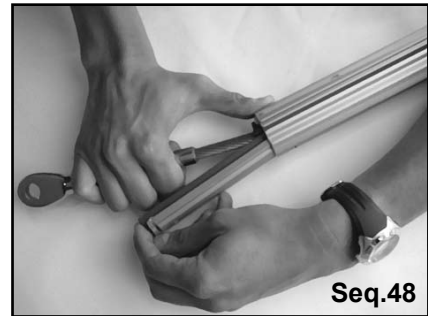
MONTAGE DE LA GAINÉ ET DE L'ÉCLISSE INFÉRIEURE FITTING THE LOWER EXTRUSIONS AND THE LOWER BEARING HOLDER



Seq.47

Engager un 1/2 palier et une 1/2 éclisse inférieure dans l'extrémité de la gaine inférieure et poussez jusqu'en butée.

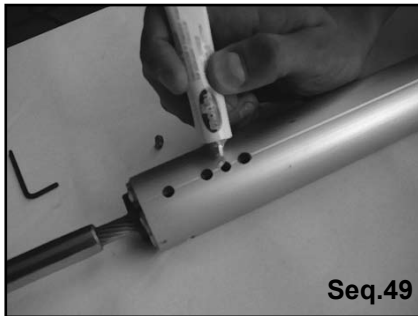
Fit the 1/2 bearing and 1/2 lower bearing holder into the end of the lower and slide inside until it stops.



Seq.48

Pousser le câble de côté et engager le 2ème demi palier et la 2ème éclisse.

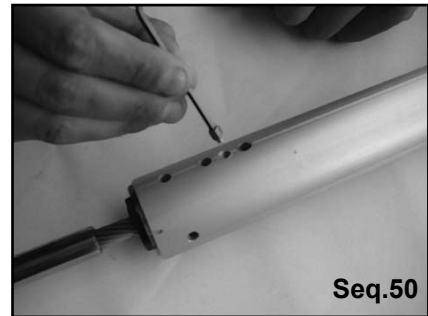
Position the forestay wire in the 1/2 bearing and fit the second 1/2 bearing and 1/2 bearing holder.



Seq.49

Appliquer la colle fournie à l'entrée des taraudages.

Dispense the adhesive sealant supplied at the tapping entrance.



Seq.50

Monter les 2 vis téton pour immobiliser l'éclisse.

Fit both nipped screws to hold the bearing holder.

MONTAGE DE L'EMERILLON FITTING THE HALYARD SWIVEL



Seq.51

Enfiler l'émerillon sur les gaines dans le sens indiqué.

Fit the halyard swivel onto the extrusion as shown.



Seq.52

Monter les 2 manilles fournies.

Fit the 2 shackles onto the halyard swivel.



Seq.53

Si option d'attache de voile pivotante. *If the optional swiveling attachment device has been chosen, fit as shown.*

MONTAGE DU MECANISME DE TOURELLE SUR LES GAINES

FITTING THE DRUM MECHANISM ONTO THE EXTRUSIONS

ATTENTION

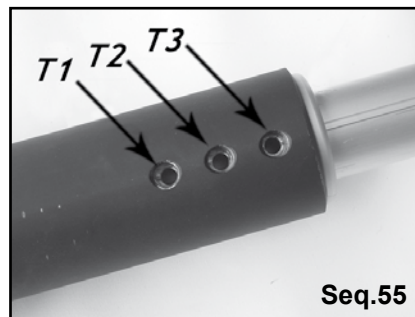
Vérifiez que l'intérieur du cylindre est parfaitement propre (pas de sable, poussière, etc...).

CAUTION

Please check that the inside of the cylinder is perfectly clean (no sand, dust, etc...).



Monter le mécanisme de tambour sur la gaine inférieure.
Fit the drum mechanism onto the lower extrusion.



Les trous T1, T2, T3 doivent être alignés avec les trous correspondants dans la gaine.
Holes T1, T2, T3 must be on line with the corresponding holes in the lower extrusion.

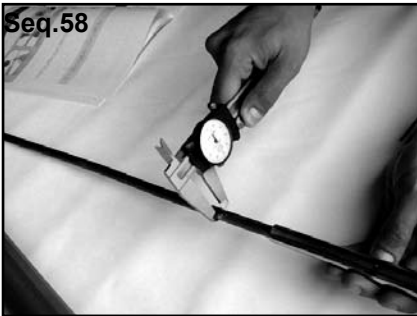


Commencer à visser T3 en s'assurant que T1 et T2 soient alignés.
Fit and tighten T3 and make sure that T1 and T2 remain on line with the corresponding hole.



Vis d'arrêt de gaine
Lower extrusion stop screws

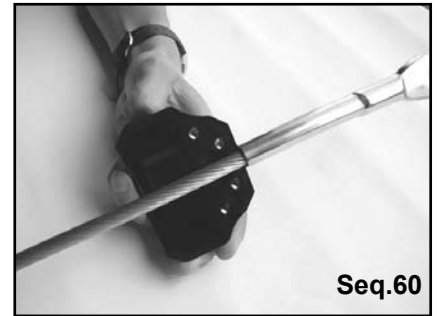
POSE DU MULTITOP FITTING THE WRAPSTOP



Mesurer précisément le diamètre \varnothing de l'étau.
Accurately measure the stay wire diameter \varnothing .

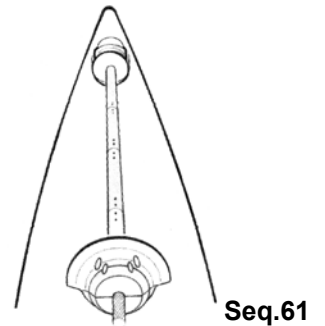


Percer le Multitop à $\varnothing -1$ mm.
Drill the Wrapstop at \varnothing minus 1 mm (3/64").



Monter et serrer le Multitop sous le sertissage.
Fit and tighten the Wrapstop onto the wire against the swage terminal.

Le Multitop sera orienté sur l'étau pour obtenir cette disposition :
The large diameter of the Wrapstop should face forward:



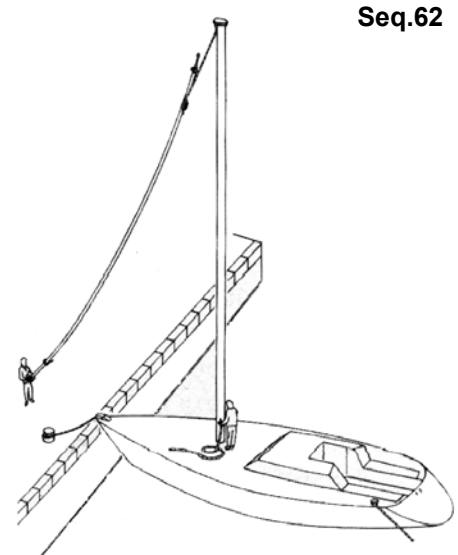
INSTALLATION A BORD FITTING ON BOARD

N'installez pas par fort vent.
Do not attempt to hoist the assembled system in strong winds.

Veuillez à ne pas cambrer exagérément les gaines lors des manipulations.
Make sure not to over bend extrusions when installing on board. please ensure that the grub screws have not loosened in transit / installation.

Avant de capeler la terminaison supérieure d'étau sur la tête de mât, vérifier que le Multitop est correctement orienté tel que décrit en séq.61.

Before re-attaching the top of the stay onto the mast head, please double check that the Wrapstop is properly aligned as per seq.61 i.e. the large diameter facing forward.



REGLAGE DU RIDOIR avec l'avale ridoir

TURNBUCKLE ADJUSTMENT with turnbuckle cylinder

Pour régler l'avale ridoir, il est nécessaire de soulever le mécanisme de tourelle et de le faire coulisser sur les gaines pour dégager le ridoir. Pour cela, dévisser les vis TRHC des verrous afin de les extraire. Puis dévisser les vis de l'avale ridoir pour faire coulisser le mécanisme. Attention: il est nécessaire d'assurer le train de gaines pour éviter qu'il ne retombe sur le ridoir.

Régler le ridoir et l'assurer avec les moyens appropriés. Redescendre le mécanisme de tourelle, et ré-assembler en sens inverse (voir page 9)

To adjust the turnbuckle cylinder, it is necessary to lift the drum mechanism upwards to slide it over the extrusions until the upper part of the turnbuckle can be reached. Unscrew the TRHC screws of the locking devices to dismantle them. Unscrew the screws of the turnbuckle cylinder to slide the drum mechanism. Warning: it is mandatory to secure the whole extrusions to avoid them falling onto the turnbuckle.

Adjust the turnbuckle and secure it. Slip the drum mechanism down and reassemble in reverse order (see page 9).

REGLAGE DU RIDOIR avec lattes

TURNBUCKLE ADJUSTMENT with link plates

Pour régler l'avale ridoir en présence l'option lattes longues, il est nécessaire de soulever le mécanisme de tourelle et de le faire coulisser sur les gaines pour dégager le ridoir. Pour cela, dévisser les vis TRHC des verrous afin de les extraire. Puis dévisser les vis de l'avale ridoir pour faire coulisser le mécanisme. Attention: il est nécessaire d'assurer le train de gaines pour éviter qu'il ne retombe sur le ridoir.

Régler le ridoir et l'assurer avec les moyens appropriés. Redescendre le mécanisme de tourelle, et ré-assembler en sens inverse (voir page 11).

To adjust the turnbuckle cylinder where long link plates are being used, it is necessary to lift the drum mechanism upwards to slide it over the extrusions until the upper part of the turnbuckle can be reached. Unscrew the TRHC screws of the locking devices to dismantle them. Warning: it is mandatory to secure the whole extrusions to avoid them falling on the turnbuckle.

Unscrew the screws of the turnbuckle cylinder to slide the drum mechanism. Adjust the turnbuckle and secure it. Slip the drum mechanism down and reassemble in reverse order (see page 11).

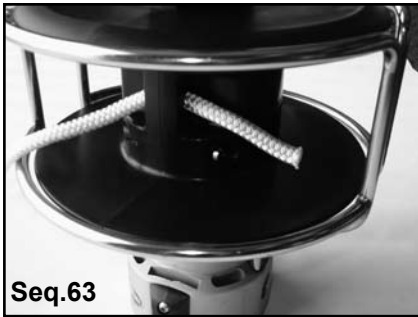
MISE EN PLACE DU CORDAGE DE MANOEUVRE FITTING THE FURLING LINE

La mise en place du cordage se fait sans démonter le tambour.

Diamètre du cordage de manœuvre pour tous les modèles: C480, C520, C530 et R480: 10 ou 12 mm

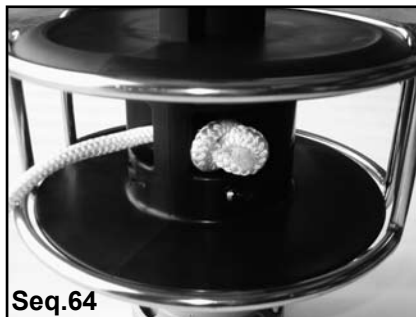
The fitting of the furling line does not require to dismantle the drum.

Recommended diameter of the furling line for all the models : C480, C520, C530 and R480: 10 or 12 mm (3/8" or 1/2").



Passer le cordage dans le point d'attache situé sur le moyeu du tambour.

Pass the furling line through the drum as shown.



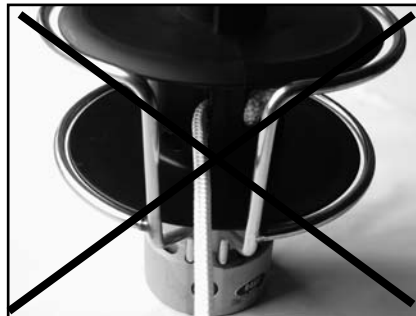
Faire un noeud en huit.

Tie an eight knot.



Faire ressortir le cordage tel qu'indiqué.

Place the furling line as shown.



Attention: mauvais montage, ne pas faire passer le cordage entre les deux bras arceaux.

Warning: *wrong fitting, do not pass the furling line between the two drum cages.*

Charger le tambour en cordage en tournant le tambour à la main pour que la bande anti UV du génois se trouve à l'extérieur lorsque le génois est enroulé.

Fill the drum with the furling line. To achieve this turn the drum by hand in the correct direction so that the UV strip of the sail is outwards when the sail is furled.

Régler la distance ou la hauteur de la première poulie de guidage (non fournie) pour obtenir un angle de 90° à mi hauteur du tambour et permettre au cordage de manœuvre de se répartir dans le tambour.

Adjust the position of the leading block (not supplied) in order to achieve a 90° angle at mid-height of the drum. The furling line should be evenly distributed up and down the drum.

Conseil : choisir si possible de faire passer le cordage de manœuvre sur le côté du bateau où sont situées les charnières du panneau de la soute à mouillage : lors de l'ouverture de la soute le cordage sera automatiquement poussé sur le côté

Tip : *where possible it is better run the furling line on the same side than the hinges of the chain locker's hatch: when opening the hatch, the furling line will be automatically pushed aside.*

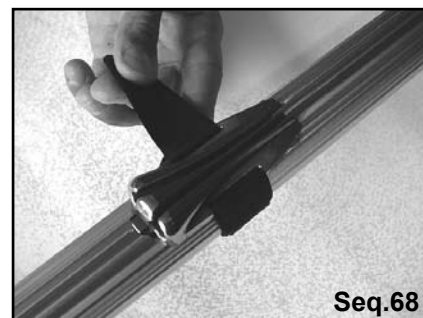
MONTAGE DU GUIDE-RALINGUE FITTING THE FEEDER



Placer la sangle Velcro® dans la 1ère fente du guide ralingue
fit the Velcro® webbing into the first slot



Placer le guide ralingue sur la gaine inférieure (ouverture vers le bas) et le Velcro® autour de la gaine.
Fit the feeder to the lower extrusion with opening downwards and the Velcro® around the extrusion



Insérer la sangle dans le 2ème trou et bien serrer pour immobiliser le guide-ralingue.
Fit the Velcro® into the 2nd slot and tighten the Velcro® to firmly hold the feeder in place.

Conseil: lorsque la voile est hissée, démonter le guide ralingue et conserver le dans le bateau.

Tip: *once the sail is hoisted, remove the feeder and keep it in the chart table.*

HISSER LA VOILE HOISTING THE SAIL

1) Accrocher la drisse sur la manille située en haut de l'émerillon.
Attach the halyard onto the shackle located at the top of the halyard swivel.

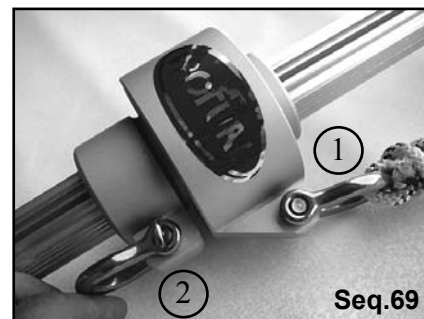
2) Accrocher la tête du génois sur la manille de point de drisse située en bas de l'émerillon.
Attach the head of the sail onto the shackle located at the bottom of the halyard swivel.

Accrocher le point d'amure de la voile sur la manille du point d'amure.
Attach the tack of the sail onto the shackle of furling system tack.

Hisser la voile en tirant sur la drisse et en guidant la ralingue dans le guide ralingue ou dans l'ouverture de la gorge.
Gently pull up the sail by pulling the halyard, with someone guiding the luff tape to slide into the track.

Si le bateau est équipé d'un pataras, étarquer la drisse APRES avoir repris le pataras.

If the boat is equipped with a backstay, tension the halyard AFTER tensioning the backstay.



REGLAGE DE LA HAUTEUR DE L'EMERILLON

HALYARD SWIVEL POSITION ADJUSTMENT

La position de l'émerillon est déterminée par la longueur du guindant de la voile étarquée. Vérifier que la longueur de guindant est correcte: le bord supérieur de l'émerillon devra être situé de 5 à 10 cm en dessous du sommet des gaines lorsque la voile est étarquée.

The position of the halyard swivel is determined by the luff length after the halyard has been tensioned. You should then have a distance of 5 to 10 cm (2 to 4 ") between the top edge of the halyard swivel and the top end of the extrusions.

ATTENTION:

La plupart des voiles s'allongent de manière permanente à l'utilisation, et le voilier devra prendre en compte cet allongement permanent lors de la détermination de la longueur du guindant.

En hissant, veiller à ce que l'émerillon ne puisse en aucun cas s'engager au dessus des gaines.

CAUTION:

Most sails permanently stretch after being used. Sailmakers should remember this when designing the luff length. DO NOT over tension the halyard swivel or let the halyard swivel go above the top end of the luff extrusions.

SPECIFICATIONS CONCERNANT LES VOILES

SAILS SPECIFICATIONS

Il est recommandé de réaliser le montage des points de drisse et d'amure sur des sangles.

It is recommended to use webbing onto the head and the tack of the sail, to allow furling without cringles.

Modèles <i>Models</i>	Diamètre extérieur des ralingues finies <i>Luff line diameters (finished size)</i>
C480 C520 C530 R480	6 mm 15/64"

CONSEILS D'UTILISATION

OPERATION TIPS

Pour enrouler la voile, tirer sur le cordage de manœuvre en freinant légèrement l'écoute. Si l'enroulement est destiné à la réduction de voilure (et non pas au stockage), avancer le chariot d'écoute au fur et à mesure de l'enroulement pour assurer un angle de tire d'écoute constant quelque soit le degré d'enroulement. Pour dérouler la voile, tirer sur l'écoute de génois tout en freinant le cordage de manœuvre pour faciliter le rangement et le serrage des spires dans le tambour. **Éviter absolument de laisser la voile se dérouler sans contrôle du cordage de manœuvre.**

*To reef or furl the sail pull the furling line by placing a slight drag to the sheet to prevent the sail from excessive flogging. If you want to reef (not furl) the sail, the genoa cars should be moved forward at every stage of furling to maintain the correct sheeting angle. To unfurl the sail pull the genoa sheet by placing drag to the furling line in order to get neat coils in the drum. **Never unfurl the sail without efficiently controlling the furling line.***

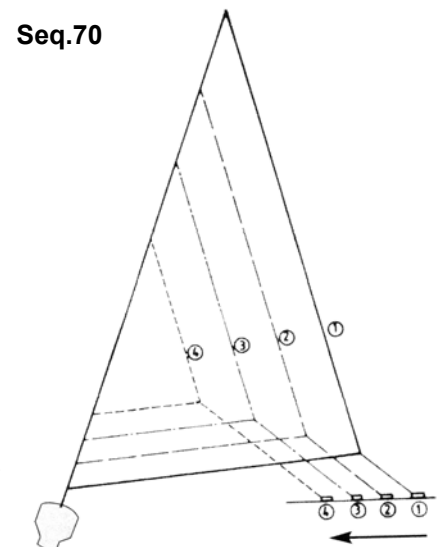


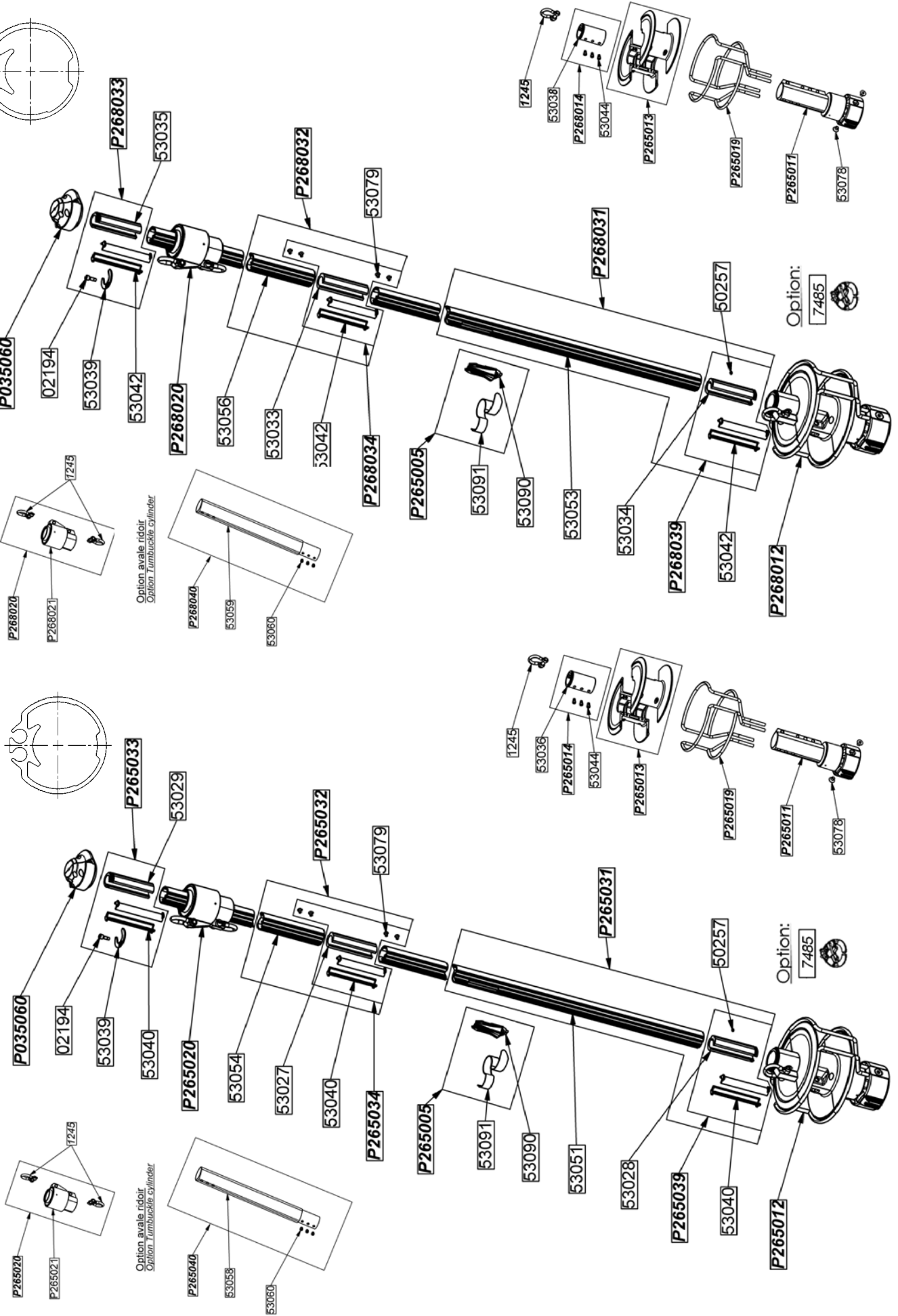
TABLEAU DE PANNES TROUBLESHOOTINGS

DEFAUT CONSTATE <i>PROBLEM</i>	CAUSE <i>CAUSE</i>	SOLUTIONS <i>SOLUTIONS</i>	VOIR <i>SEE</i>
L'enrouleur ne tourne pas <i>System not rotating</i>	Emerillon mal réglé Drisse enroulée autour de l'étai <i>Halyard swivel badly adjusted Halyard wrapped around luff extrusions</i>	Régler l'émerillon Régler le Multitop <i>Adjust the halyard swivel Adjust the Wrapstop</i>	Page 22 ou/or seq 61 P 18
L'enrouleur tourne avec difficulté <i>System hard to turn</i>	Poulies de renvoi sous-dimensionnées. <i>Furling blocks too small</i>	Installer poulies de renvoi plus grosses <i>Fit larger furling blocks</i>	---
Le cordage de manoeuvre bloque le tambour. <i>Furling line jams the drum mechanism</i>	1ère poulie de renvoi mal placée <i>1st furling block badly positioned</i>	Modifier la position de la 1ère poulie. <i>Trim position of the 1st furling block</i>	Page 20
	Cordage de manoeuvre trop gros <i>Too large a diameter with furling line</i>	Installer un cordage plus fin <i>Fit a thinner furling line</i>	Page 20
	Tambour surchargé <i>Overfilled drum</i>	Enrouler la voile plus serrée et enlever les tours inutiles <i>Furl the sail tighter and remove extra furling line coils</i>	
	Trajet d'entrée du cordage de manoeuvre dans le tambour incorrect <i>Wrong direction of furling line through drum cage</i>	Modifier le trajet du cordage de manoeuvre <i>Change direction of furling line through drum cage</i>	Seq. 65

Pièces détachées C480 Spare Parts C480

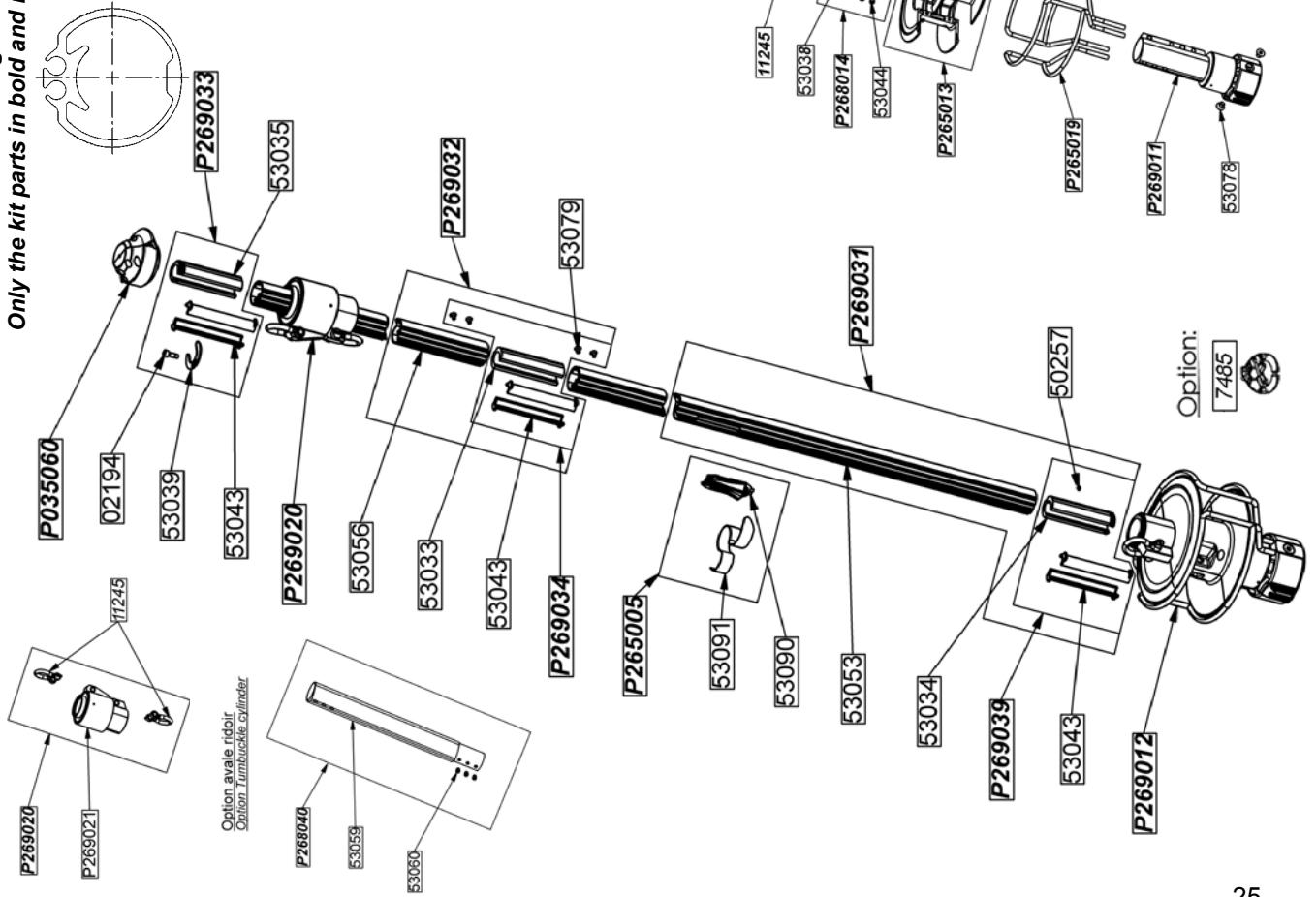
Pièces détachées C520 Spare Parts C520

Seuls les références en gras et italique sont disponibles à la vente.
Only the **kit parts in bold and italics** can be sold.



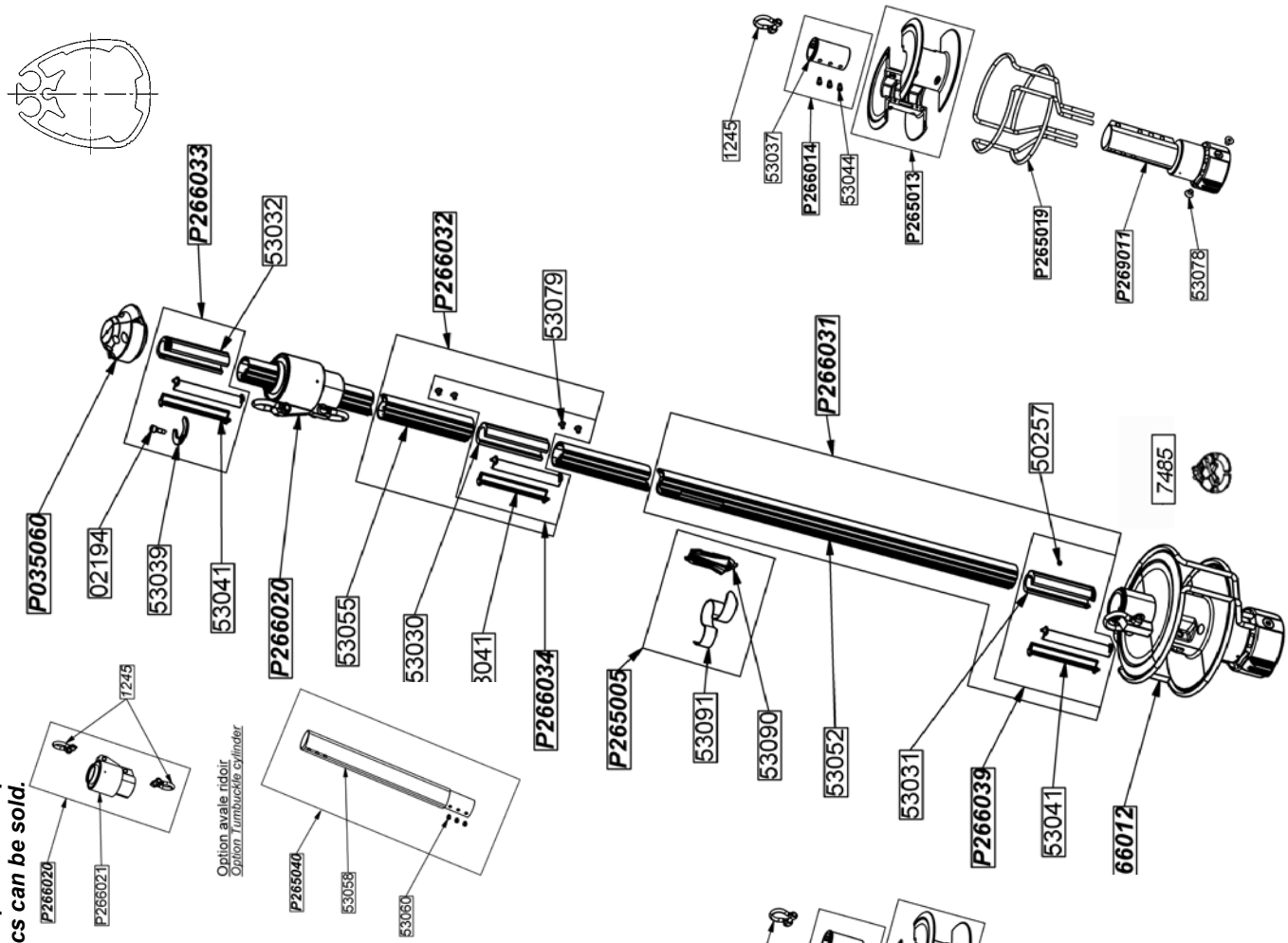
Pièces détachées C530 Spare Parts C530

Seuls les références en gras et italique sont disponibles à la vente.
Only the kit parts in **bold and italics** can be sold.



Pièces détachées R480 Spare Parts R480

Seuls les références en gras et italique sont disponibles à la vente.
Only the kit parts in **bold and italics** can be sold.

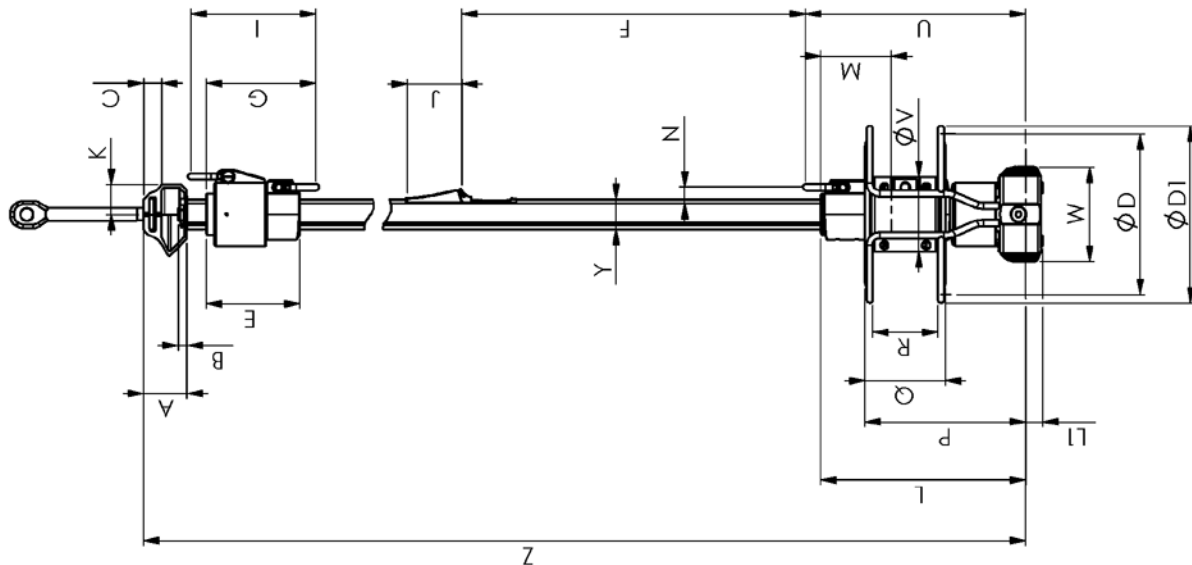


Dimensions pour modèles C480, C520, C530 et R480 Dimensions for C480, C520, C530 and R480 models

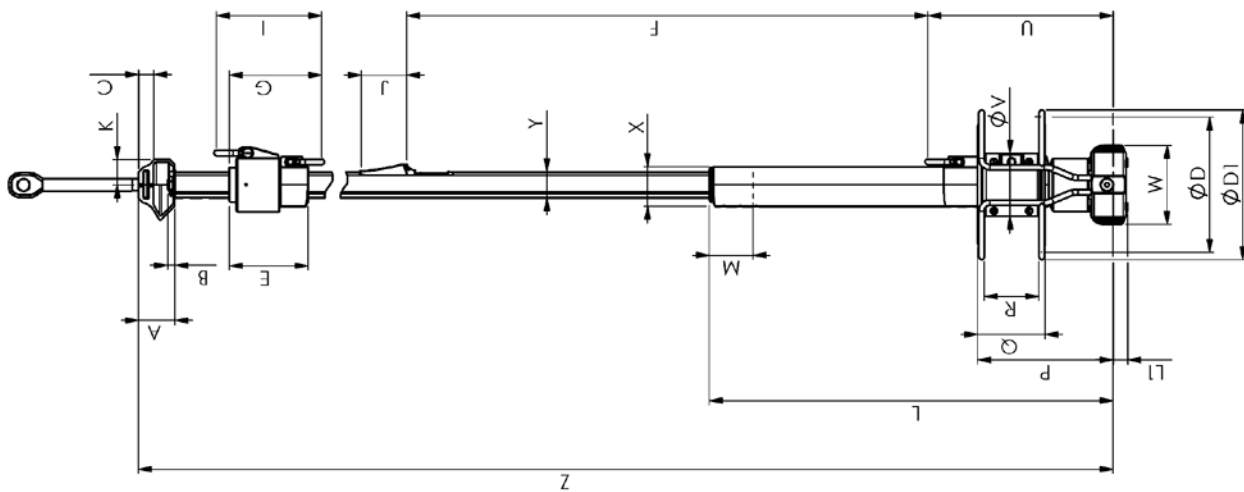
	C480						R480						C520						C530						
	Standard			Avale ridoir / Turnbuckle cylinder			Standard			Avale ridoir / Turnbuckle cylinder			Standard			Avale ridoir / Turnbuckle cylinder			Standard			Avale ridoir / Turnbuckle cylinder			
	mm	inch		mm	inch		mm	inch		mm	inch		mm	inch		mm	inch		mm	inch		mm	inch		
A	68	2 43/64"		Voir / See standard	Voir / See standard		68	2 43/64"		Voir / See standard	Voir / See standard		68	2 43/64"		Voir / See standard	Voir / See standard		68	2 43/64"		Voir / See standard	Voir / See standard		
B	14	35/64"		Voir / See standard	Voir / See standard		14	35/64"		Voir / See standard	Voir / See standard		14	35/64"		Voir / See standard	Voir / See standard		14	35/64"		Voir / See standard	Voir / See standard		
C	28	1 7/64"		Voir / See standard	Voir / See standard		28	1 7/64"		Voir / See standard	Voir / See standard		28	1 7/64"		Voir / See standard	Voir / See standard		28	1 7/64"		Voir / See standard	Voir / See standard		
ØD	250	9 27/32"		Voir / See standard	Voir / See standard		250	9 27/32"		Voir / See standard	Voir / See standard		250	9 27/32"		Voir / See standard	Voir / See standard		250	9 27/32"		Voir / See standard	Voir / See standard		
ØD1	276	10 1 55/64"		Voir / See standard	Voir / See standard		276	10 1 55/64"		Voir / See standard	Voir / See standard		276	10 1 55/64"		Voir / See standard	Voir / See standard		276	10 1 55/64"		Voir / See standard	Voir / See standard		
E	146	5 3/4"		Voir / See standard	Voir / See standard		146	5 3/4"		Voir / See standard	Voir / See standard		146	5 3/4"		Voir / See standard	Voir / See standard		146	5 3/4"		Voir / See standard	Voir / See standard		
F	535	19 1/8"		3 1 7/8"		535	19 1/8"		3 1 7/8"		535	19 1/8"		3 1 7/8"		535	19 1/8"		535	19 1/8"		1062	3 5 13/16"		
G	170.5	6 11/16"		Voir / See standard	Voir / See standard		170	6 11/16"		Voir / See standard	Voir / See standard		170	6 11/16"		Voir / See standard	Voir / See standard		192.5	6 11/16"		Voir / See standard	Voir / See standard		
H max	205	8 5/64"		20 51/64"		205	8 5/64"		20 51/64"		205	8 5/64"		20 51/64"		205	8 5/64"		223	8 5/64"		748	2 4 47/64"		
I	194	7 41/64"		Voir / See standard	Voir / See standard		194	7 41/64"		Voir / See standard	Voir / See standard		194	7 41/64"		Voir / See standard	Voir / See standard		218	7 41/64"		Voir / See standard	Voir / See standard		
J	84	3 5/16"		Voir / See standard	Voir / See standard		84	3 5/16"		Voir / See standard	Voir / See standard		84	3 5/16"		Voir / See standard	Voir / See standard		84	3 5/16"		Voir / See standard	Voir / See standard		
K	47	1 27/32"		Voir / See standard	Voir / See standard		47	1 27/32"		Voir / See standard	Voir / See standard		47	1 27/32"		Voir / See standard	Voir / See standard		47	1 27/32"		Voir / See standard	Voir / See standard		
L	319	10 9/16"		2 5 21/64"		319	10 9/16"		2 5 21/64"		319	10 9/16"		2 5 21/64"		319	10 9/16"		337	10 9/16"		863	2 9 17/64"		
L1	27	1 1/8"		Voir / See standard	Voir / See standard		27	1 1/8"		Voir / See standard	Voir / See standard		27	1 1/8"		Voir / See standard	Voir / See standard		27	1 1/8"		Voir / See standard	Voir / See standard		
M	100	3 15/16"		Voir / See standard	Voir / See standard		100	3 15/16"		Voir / See standard	Voir / See standard		100	3 15/16"		Voir / See standard	Voir / See standard		100	3 15/16"		Voir / See standard	Voir / See standard		
N	23.5	29/32"		Voir / See standard	Voir / See standard		23.5	29/32"		Voir / See standard	Voir / See standard		21.5	27/32"		Voir / See standard	Voir / See standard		21.5	27/32"		Voir / See standard	Voir / See standard		
P	250	9 27/32"		Voir / See standard	Voir / See standard		250	9 27/32"		Voir / See standard	Voir / See standard		250	9 27/32"		Voir / See standard	Voir / See standard		288	9 27/32"		Voir / See standard	Voir / See standard		
Q	125	4 59/64"		Voir / See standard	Voir / See standard		125	4 59/64"		Voir / See standard	Voir / See standard		125	4 59/64"		Voir / See standard	Voir / See standard		125	4 59/64"		Voir / See standard	Voir / See standard		
R	101	3 31/32"		Voir / See standard	Voir / See standard		101	3 31/32"		Voir / See standard	Voir / See standard		101	3 31/32"		Voir / See standard	Voir / See standard		101	3 31/32"		Voir / See standard	Voir / See standard		
T max	52	2 3/64"		Voir / See standard	Voir / See standard		52	2 3/64"		Voir / See standard	Voir / See standard		52	2 3/64"		Voir / See standard	Voir / See standard		52	2 3/64"		Voir / See standard	Voir / See standard		
U	342	11 15/32"		Voir / See standard	Voir / See standard		342	11 15/32"		Voir / See standard	Voir / See standard		342	11 15/32"		Voir / See standard	Voir / See standard		360	11 15/32"		Voir / See standard	Voir / See standard		
ØV	116	4 9/16"		Voir / See standard	Voir / See standard		116	4 9/16"		Voir / See standard	Voir / See standard		116	4 9/16"		Voir / See standard	Voir / See standard		116	4 9/16"		Voir / See standard	Voir / See standard		
W	146	5 3/4"		Voir / See standard	Voir / See standard		146	5 3/4"		Voir / See standard	Voir / See standard		146	5 3/4"		Voir / See standard	Voir / See standard		146	5 3/4"		Voir / See standard	Voir / See standard		
X	-			2 7/8"		73	-		2 7/8"		73	-		2 7/8"		73	-		73	-		73	2 7/8"		
Y	48	1 57/64"		Voir / See standard	Voir / See standard		48	1 57/64"		Voir / See standard	Voir / See standard		52	2 3/64"		Voir / See standard	Voir / See standard		52	2 3/64"		Voir / See standard	Voir / See standard		
Z	18287	59 11 15/16"		61 4 11/16"		18287	59 11 15/16"		61 4 11/16"		20287	66 6 11/16"		20812	68 3 3/8"		22305	73 2 5/32"		22305	73 2 5/32"		22830	74 10 13/16"	
Lattes / Link plates	Moyennes / Medium			Longues / Long		Moyennes / Medium			Longues / Long		Moyennes / Medium			Longues / Long		Moyennes / Medium			Longues / Long		Moyennes / Medium			Longues / Long	
a1	325	10 51/64"		22 37/64"		325	10 51/64"		22 37/64"		325	10 51/64"		22 37/64"		325	10 51/64"		325	10 51/64"		675	2 2 37/64"		
a2	275	10 53/64"		20 39/64"		275	10 53/64"		20 39/64"		275	10 53/64"		275	10 53/64"		275	10 53/64"		275	10 53/64"		625	2 0 39/64"	
a3	225	8 55/64"		1 10 41/64"		225	8 55/64"		1 10 41/64"		225	8 55/64"		225	8 55/64"		225	8 55/64"		225	8 55/64"		575	1 10 41/64"	
a4	175	6 57/64"		1 8 43/64"		175	6 57/64"		1 8 43/64"		175	6 57/64"		175	6 57/64"		175	6 57/64"		175	6 57/64"		525	1 8 43/64"	
a5	125	4 59/64"		1 6 45/64"		125	4 59/64"		1 6 45/64"		125	4 59/64"		125	4 59/64"		125	4 59/64"		125	4 59/64"		475	1 6 45/64"	
a6				1 4 47/64"		425			1 4 47/64"		425			1 4 47/64"		425			425			425	1 4 47/64"		
e	6	15/64"		15/64"		6	15/64"		15/64"		6	15/64"		6	15/64"		6	15/64"		6	15/64"		15/64"	15/64"	
f	25	63/64"		63/64"		25	63/64"		63/64"		25	63/64"		25	63/64"		25	63/64"		25	63/64"		63/64"	63/64"	
g	64 ou / or 81	2 33/64"		2 33/64" ou / or 3 3/16"		64 ou / or 81	2 33/64"		2 33/64" ou / or 3 3/16"		64 ou / or 81	2 33/64"		64 ou / or 81	2 33/64"		64 ou / or 81		64 ou / or 81			64 ou / or 81	64 ou / or 81	2 33/64" ou / or 3 3/16"	

Dimensions pour les modèles C480, C520, C530 et R480 Dimensions for C480, C520, C530 and R480 models

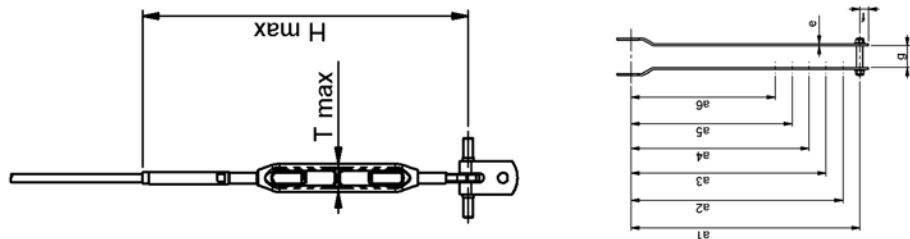
Montage standard
Standard fitting



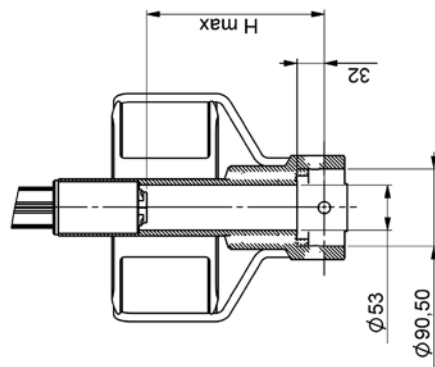
Avec avale ridoir
With turnbuckle cylinder



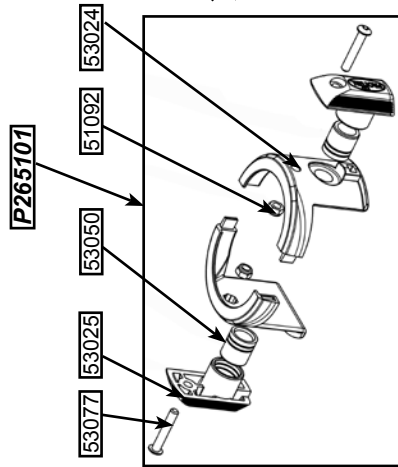
Avec lattes longues
Long link plates



Dimensions intérieures
de tourelle
Inner dimensions of the
drum mechanism



Seuls les références en gras et italique sont disponibles à la vente.
Only the kit parts in bold and italics can be sold.

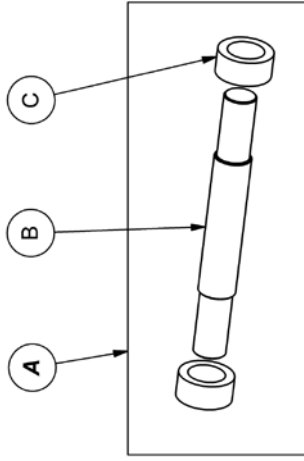


**Pièces détachées verrous /
 Spare parts for locking devices**

**Référence commune à tous
 les modèles d'enrouleurs /
 Part number for all models**

Montage standard / Common fitting

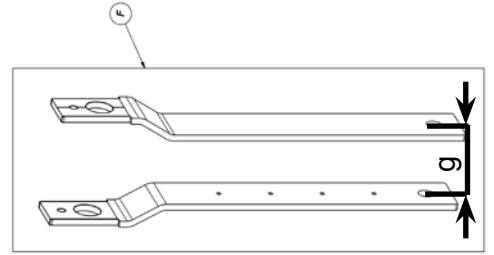
Ø mm	16	18	19	22	25
A	P265111	P265112	P265113	P265114	-
B	53063	53064	53065	53066	53066
C	53086	53087	53087	53088	-



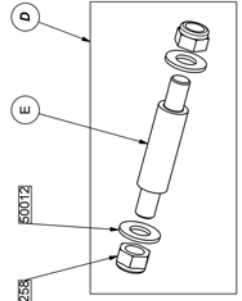
Montage avec lattes / Fitting with link plates

LM = Lattes moyennes / medium link plates - LL = Lattes longues / Long link plates

Ref. F. / #. F.	LM	LL
g		
64 mm	P265211	P265212
81 mm	P265221	P265222



C480 / C520 / C530 / R480					
			g = 64		
Ø mm	16	18	19	22	25
D	P265311	P265312	P265313	P265314	P265315
E	53068	53069	53070	53071	53072
					53073



**Pièces détachées: verrous et lattes longues
 Spare parts for locking devices and long link plates**

ENTRETIEN MAINTENANCE

Votre enrouleur PROFURL a été conçu pour fonctionner sans entretien pendant de nombreuses années. Cependant pour lui conserver un aspect neuf, il est recommandé de procéder au moins une fois par an à un rinçage à l'eau claire des parties mécaniques, et à un nettoyage des gaines avec un chiffon imbibé d'alcool.

Your PROFURL system requires no special maintenance. You can rinse it with fresh water as often as necessary to remove salt and dirt from the components. This will also improve the appearance of the system.

ATTENTION

Ne jamais appliquer de lubrifiant type WD 40® (ou équivalent), ce qui endommagerait irrémédiablement les joints d'étanchéité et détruirait à terme les roulements à billes.

CAUTION

Never use WD 40® (or similar) on the seals in the drum or halyard swivel mechanism as it will permanently damage them and affect the watertightness of the bearings.

ATTENTION:

est livré avec l'enrouleur PROFURL un mastic adhésif, se reporter aux conditions d'utilisation ci-dessous

CAUTION:

with the PROFURL system, an adhesive sealant is supplied. Read below the conditions of use.

FR: R36/37 Irritant pour les yeux et les voies respiratoires. - S23 Ne pas respirer les vapeurs. - S25 Éviter le contact avec les yeux.

S26 En cas de contact avec les yeux, laver immédiatement et abondamment avec de l'eau et consulter un spécialiste. - S36 Porter un vêtement de protection approprié. - S51 Utiliser seulement dans des zones bien ventilées.

EN: R36/37 Irritating to eyes and respiratory system. - S23 Do not breathe vapour. - S25 Avoid contact with eyes. - S26 In case of contact with eyes, rinse immediately with plenty of water and seek medical advice. - S36 Wear suitable protective clothing. - S51 Use only in well-ventilated areas.

DE: R36/37 Reizt die Augen und die Atmungsorgane. - S23 Dampf nicht einatmen. - S25 Berührung mit den Augen vermeiden. - S26 Bei Berührung mit den Augen sofort gründlich mit Wasser abspülen und Arzt konsultieren. - S36 Bei der Arbeit geeignete Schutzkleidung tragen. S51 Nur in gut gelüfteten Bereichen verwenden.

NL: R36/37 Irriterend voor de ogen en de ademhalingswegen. - S23 Dampf niet inademen. - S25 Contact met de ogen vermijden. S26 Bij aanraking met de ogen onmiddellijk met overvloedig water afspoleren en raadpleeg een arts. - S36 Draag geschikte beschermende kleding. S51 Uitsluitend op goed geventileerde plaatsen gebruiken.

IT: R36/37 Irritante per gli occhi e le vie respiratorie. - S23 Non respirare i vapori. - S25 Evitare il contatto con gli occhi. - S26 In caso di contatto con gli occhi, lavare immediatamente e abbondantemente con acqua e consultare un medico. - S36 Usare indumenti protettivi adatti. - S51 Usare soltanto in luogo ben ventilato.

ES: R36/37 Irrita los ojos y las vías respiratorias. - S23 No respirar los vapores. - S25 Evítense el contacto con los ojos. - S26 En caso de contacto con los ojos, lávensse inmediata y abundantemente con agua y acúdase a un médico. - S36 Úsese indumentaria protectora adecuada. - S51 Úsese únicamente en lugares bien ventilados.

PT: R36/37 Irritante para os olhos e vias respiratórias. - S23 Não respirar os vapores. - S25 Evitar o contacto com os olhos. - S26 Em caso de contacto com os olhos, lavar imediata e abundantemente com água e consultar um especialista. - S36 Usar vestuário de protecção adequado. - S51 Utilizar somente em locais bem ventilados.

NO: R36/37 Irriterer øynene og luftveiene. - S23 Unngå innånding av damp. - S25 Unngå kontakt med øynene. - S26 Får man stoffet i øynene, skylt straks grundig med store mengder vann og kontakt lege. - S36 Bruk egnede verneklær. - S51 Må bare anvendes på godt ventilerte steder.

SV: R36/37 Irriterar ögonen och andningsorganen. - S23 Undvik inandning av ånga. - S25 Undvik kontakt med ögonen. - S26 Vid kontakt med ögonen, spola genast med mycket vatten och kontakta läkare. - S36 Använd lämpliga skyddskläder. - S51 Sörj för god ventilation.

DA: R36/37 Irriterer øjnene og åndedrætsorganerne. - S23 Undgå indånding af dampe. - S25 Undgå kontakt med øjnene. - S26 Kommer stoffet i øjnene, skylles straks grundigt med vand og læge kontaktes. - S36 Brug særligt arbejdstøj. - S51 Må kun bruges på steder med god ventilation.

FI: R36/37 Ärsyttää silmiä ja hengityselimiä. - S23 Vältettävä höyry/sumun hengittämistä. - S25 Varottava kemikaalin joutumista silmiin. - S26 Roiskeet silmistä huuhdeltava välittömästi runsaalla vedellä ja mentävä lääkäriin. - S36 Käytettävä sopivaa suojavaatetusta. - S51 Huolehdittava hyvästä ilmanvaihdosta.

PRECAUTIONS D'UTILISATION:

- Il est recommandé d'utiliser cette colle frein-filet par temps sec et lorsque la température ambiante est supérieure à 5°C. Sinon utiliser cette colle sous abri.
- Les pièces à coller doivent être à la même température ou à une température supérieure à celle de l'environnement (pour éviter la condensation).
- Pour une performance maximum du frein-filet, il est recommandé une polymérisation de 24h (à température supérieure à 5°C)

PRECAUTIONS OF USE

- When using the threadlocker, check that the ambient temperature is above 5°C and the weather is dry. If not use the threadlocker inside.
- The parts must be at the same temperature or warmer than the environment (to avoid condensation and dampness).
- To get the maximum performance of the threadlocker, it is recommended 24h of polymerisation (with an ambient temperature above 5°C).



Xi

(FR) Irritant, (EN) Irritant,
(DE) Reizend,
(NL) Irriterend
(IT) (ES) (PT) Irritante,
(NO) Irriterende (SV) Irriterande
(DA) Lokalirriterende
(FI) Ärsyttävä



Réf / Part #: 52225

CONDITIONS DE GARANTIE

Sans préjudice de la garantie légale, votre enrouleur PROFURL est garanti 10 (dix) ans à partir de la date de sa mise en service, la facture d'achat au revendeur ou au constructeur faisant foi.

La garantie se limite au remplacement ou à la réparation en nos ateliers des pièces reconnues défectueuses.

La garantie disparaît immédiatement et complètement si le client modifie ou fait réparer sans l'accord de Wichard le matériel fourni. La réparation, la modification ou le remplacement des pièces pendant la période de garantie ne peuvent avoir pour effet de prolonger le délai de garantie du matériel.

La garantie ne couvre pas les dommages consécutifs à un mauvais montage, à une utilisation inappropriée ou abusive, à un accident ou à toute fortune de mer.

VERIFICATIONS IMPERATIVES

Il appartient à l'utilisateur de vérifier ou de faire vérifier par une personne compétente que :

- la longueur du guindant de la voile est correcte, ni trop longue ni trop courte
- les fixations de l'enrouleur à la base de l'étau sont correctement réalisées
- les différentes vis sont correctement serrées
- la drisse, une fois la voile hissée, est correctement tendue
- le Multitop est correctement installé et serré
- le diamètre de l'axe de fixation fourni avec l'enrouleur correspond bien à celui de l'axe d'origine

Les ennuis consécutifs à ces défauts de montage ou d'utilisation, souvent constatés, ne sont pas couverts par la garantie.

PROCEDURE A SUIVRE EN CAS D'APPEL EN GARANTIE

En cas d'impossibilité de faire constater par une personne compétente la nature des dommages, le client prendra contact directement avec WICHARD S.A. - France.

La ou les pièce(s) défectueuse(s) devra (devront) impérativement être retournée(s) pour inspection à WICHARD S.A.S (France), à WICHARD, Inc aux USA ou à WICHARD PACIFIC Pty Ltd, port aux frais du client, dans les 14 (quatorze) jours suivant le constat de l'avarie.

En cas de réexpédition du matériel depuis un pays tiers, les frais de dédouanement éventuels correspondant à l'entrée en France ou aux USA restent à la charge du client.

Au cas où le client exige une réexpédition des pièces avant réception des pièces défectueuses par WICHARD S.A.S (France), WICHARD Inc (USA) ou WICHARD PACIFIC Pty, celles-ci seront facturées et payables avant l'expédition, règlement par carte bancaire, transfert bancaire ou tout autre moyen. Si la responsabilité de WICHARD est reconnue, WICHARD remboursera le client dans les meilleurs délais.

LIMITED WARRANTY

Your PROFURL reefing-furling system is warranted for a period of 10 (ten) year from the date of purchase against parts and materials.

This warranty is limited to the repair and replacement of defective parts by an authorized PROFURL dealer and only after the written consent of WICHARD S.A.S (France), WICHARD Inc, or WICHARD PACIFIC (addresses below).

The warranty is void if the system is modified or repaired prior written consent of WICHARD S.A.S (France), WICHARD Inc or WICHARD PACIFIC.

This warranty covers only the WICHARD parts and materials. Any accidental damage or expenses are not covered by the warranty.

This warranty does not cover damages caused by a system which was installed or used improperly, damaged by collision, or any act of God.

In the event of a warranty claim, WICHARD's liability is limited to the value of the system at the date of purchase. Packaging costs, shipment or custom charges are at customer's expense.

OWNER SHOULD CHECK OR HAVE CHECKED BY A SKILLED PERSON THE FOLLOWING

After installation of the system the customer must check the following:

- *the sail luff is cut at the correct length*
- *the locking devices attaching the drum mechanism are properly secured*
- *all screws are tightened*
- *the halyard is tight when the sail is hoisted*
- *the Wrapstop is properly installed as shown in this manual*
- *the diameter of the clevis pin supplied with the WICHARD's system is correct with the forestay terminal*

WHICH PROCEDURE SHOULD YOU FOLLOW IN CASE OF WARRANTY CLAIM?

• *In case it is impossible for the owner to have the damage checked by a skilled person, the owner will contact WICHARD S.A.S (France), WICHARD, Inc (USA) or WICHARD PACIFIC Pty Ltd. Please see address below.*

• *The defective part should be returned at owner's expenses to WICHARD S.A.S (France), WICHARD Inc or WICHARD PACIFIC Pty Ltd within 14 (fourteen) days after the damage occurred to the system.*

• *In case the parts are shipped from a country outside France, USA or Australia, custom duties for return to WICHARD should be prepaid by the owner.*

• *In case the owner will demand urgent replacement of part before the defective part is received by WICHARD, the replacement part will be charged to the owner, and paid before shipping (credit cards accepted). In case WICHARD's responsibility is finally acknowledged, WICHARD will refund the owner.*

• *No replacement part purchased from a PROFURL dealer will be refunded to the owner.*

• *In the normal warranty procedure, the parts will be returned to the owner, shipping and customs at owner's expenses.*

www.profurl.com

WICHARD France

Hotline / Support technique / SAV
33 rue de l'Etoile du matin
44600 Saint Nazaire,
France
Tel +33 (0)2 51 76 00 35
Fax +33 (0)2 40 01 40 43
Email : hotline@wichard.com

WICHARD, Inc

148a Bryce Blvd
Fairfax - VT05454
USA
Tel : +1 401 683 5055
Fax : +1 802 655 4689
Free toll number: + 1 800 852-7084
Email : info@wichard-usa.com

WICHARD PACIFIC Pty Ltd

Unit 13, 2 Bishop Street
St Peters NSW 2044,
Australia
Tel : + 61 2 9516 0677
Fax : + 61 2 9516 0688
Freecall from Australia: 1800 639 767
Email : info@wichard.com.au